

**Pliego de Prescripciones Técnicas (PPT)
para el suministro de 19 autobuses
eléctricos**

Expediente: MB02/2024

Junio de 2024

Índice

1. Aspectos generales	3
2. 2. Descripción de los vehículos.....	4
2.1. Dimensiones principales	4
2.2. Altura de piso.....	4
3. Carrocería	4
3.1. Estructura.....	4
3.2. Recubrimiento exterior	4
3.3. Configuración exterior	5
3.4. Configuración interior	7
3.5. Puertas de servicio	12
3.6. Parabrisas y ventanas.....	14
3.7. Salidas de emergencia.....	15
3.8. Rampa de acceso a sillas de ruedas	15
3.9. Espacio reservado a pasajeros provistos de sillas de ruedas (PMR-SR)	16
3.10. Solicitud de parada y de rampa	17
3.11. Altavoces.....	18
3.12. Espejos retrovisores exteriores.....	18
3.13. Espejos retrovisores interiores	19
3.14 Indicadores de línea exteriores	19
3.15. Limpiaparabrisas	19
3.16. Espacio para botiquín de primeros auxilios	19
3.17. Techo solar	20
4. Características técnicas del chasis	20
4.1 Cadena cinemática.....	20
4.1.1 Motor/es y sistemas de transmisión.....	20
4.2 Suspensión	21
4.3 Aire comprimido y frenos.....	22
4.4 Dirección.....	24
4.5 Ruedas y neumáticos	25
4.6 Equipo eléctrico	25
4.6.1 Generalidades	25
4.6.2 Alumbrado exterior	25
4.6.3 Alumbrado interior.....	26
4.6.4 Alumbrado interior de acceso por las puertas de servicio.....	26
4.6.5 Baterías.....	26
4.6.6 Conductores eléctricos, terminales e identificación.....	26
4.6.7 Protección de sobreintensidad	27
4.6.8 Protección de sobretensión.....	27
4.6.9 Protección contra perturbaciones radioeléctricas	27
4.6.10 Relés.....	27
4.6.11 Avisadores acústicos.....	28
4.6.12 Condicionantes de actuación de los dispositivos eléctricos	28

4.7 Elementos acumuladores de energía de tracción.....	29
4.7.1 Características técnicas	29
4.7.2 Autonomía del vehículo	30
4.7.3 Garantías y disponibilidad.....	31
4.7.4 Reciclaje.....	31
4.8 Telemetría del vehículo	31
4.9 Sistemas electrónicos de potencia	32
4.10 Sistema de recarga de los equipos acumuladores de energía de los autobuses eléctricos	32
5. Sistema de validación y venta de billetes	33
6. Sistema de ayuda a la explotación (SAE).....	34
7. Sistema de videovigilancia y sistema de seguridad avanzada	34
8. Sistema de conteo de viajeros.....	34
9. Circuito cerrado de televisión	35
10. Ventilación y climatización.	35
10.1. Ventilación del compartimento de pasajeros.....	35
10.2. Aire acondicionado (frío/calor)	35
10.3. Equipo antivaho	36
10.4. Calefacción	37
11. Pintura y protección anticorrosiva.....	37
12. Niveles de ruido admisibles.....	38
12.1. Ruido interior	38
12.2. Ruido exterior	38
13. Protección contra incendios	38
13.1. Mando de emergencia.....	38
13.2. Instalación y equipos eléctricos.....	38
13.3. Baterías.....	39
13.4. Extintor de incendios	39
13.5. Sistema automático de extinción de incendios.....	39
13.6. Depósitos auxiliares	39
14. Accesibilidad para mantenimiento	39
15. Puesto de conducción	40
15.1. Aspectos generales.....	40
15.2. Ventana lateral.....	41
15.3. Protección del puesto de conducción	41
15.4. Separación del compartimento de pasajeros	41
15.5. Mesita taquilla.....	42
15.6. Sistema de validación y venta de billetes, SAE y equipo de radiocomunicación	42
16. Rotulación.....	42
16.1. Imagen exterior (Ver Anexo 1. Figuras 14-15-16- 17 y 18).....	42
16.2. Logos y Vinilos laterales AMB y MOVENTIS	42
17. Alcolock	42
18. Mantenimiento y recambios	43
18.1. Plan de mantenimiento preventivo	43
18.2. Equipos de diagnóstico	43
18.3. Opción de contrato de mantenimiento integral del sistema de propulsión eléctrica	43
18.4. Recambios.....	45
18.5. Servicio posventa en general	45
19. Formación.....	45
20. Documentación técnica	46
21. Normativa técnica aplicable	47

Anexos:

- Anexo I: Varios flota
- Anexo II: Anejo de Sistemas tecnológicos Embarcados – SVV – ticketing – SAE –otros
- Anexo III: Especificación técnica cargadores eléctricos para autobuses
- Anexo IV: Prueba de conducción
- Anexo V: Trazado de las líneas

1. Aspectos generales

El presente documento tiene por objeto detallar las especificaciones técnicas que deberán cumplir los vehículos de nueva construcción para que puedan ser aceptados por MARFINA BUS en los procesos de licitación que éste convoque.

Las presentes especificaciones tienen carácter general y son válidas para vehículos de los tipos:

	Tipo S1
Tipología general	Standard
Clase	I
Piso	Low Floor
Longitud nominal (m)	12
Sistema de propulsión	Eléctrico
Número de puertas de acceso	3
Espacios para sillas de ruedas	2

El vehículo del tipo S1 dispondrá de una carrocería rígida de un solo cuerpo.

Independientemente del tipo anteriormente descrito, atendiendo a la tecnología de su sistema de propulsión los vehículos serán eléctricos puros.

Los vehículos cumplirán toda la normativa vigente española y europea en el momento de su entrega.

Los vehículos deberán entregarse acompañados del respectivo certificado de inspección técnica, emitido por el organismo competente y que permita su matriculación definitiva por parte de MARFINA BUS. Independientemente de lo anterior, no se considerará entregado un vehículo que, en el momento de llegar a las instalaciones de MARFINA BUS, no se encuentre en plenas condiciones de prestar servicio según los requerimientos del presente PPT y del PCAP (con las excepciones relativas a equipos y sistemas de terceros que no sean objeto de la presente licitación y que se detallan en el presente PPT).

2. Descripción de los vehículos

2.1. Dimensiones principales

Los vehículos se ajustarán a lo que figura en el cuadro siguiente en cuanto a sus dimensiones exteriores:

	Tipo S1
Longitud (m)	11,90-12,50 m
Anchura máxima (m)	2,55
Altura máxima (m)	3,60

La altura máxima se sobreentenderá incluidos los equipos de aire acondicionado y cualesquiera otros equipos o dispositivos.

2.2. Altura de piso

La altura máxima del piso medido en el umbral de las puertas será de 340 mm con relación a la calzada, tanto en la puerta delantera como en la dotada de rampa para sillas de ruedas.

Existirá un sistema de arrodillamiento (kneeling) en el lado de puertas de acceso del pasaje.

Con las puertas abiertas y el sistema de arrodillamiento activado, la altura de los pisos de los estribos de las puertas será como máximo de 300 mm con relación al suelo.

3. Carrocería

En todo lo referente a aspectos estéticos, MARFINA BUS, hará entrega al adjudicatario de las especificaciones a cumplir. Asimismo, bien por iniciativa propia o bien por indicación de alguna Administración pública, se reserva el derecho de modificarlos posteriormente, sin que ello suponga cambio alguno en las ofertas que se presenten.

3.1. Estructura

Se seguirán las indicaciones y especificaciones al efecto dadas por el fabricante del vehículo. MARFINA BUS (o la persona o entidad que ésta designe) podrá exigir un cálculo y un ensayo previo de la estructura del vehículo (integral autoportante o conjunto de una carrocería acoplada a un bastidor) que estén aprobados por el fabricante de este.

3.2. Recubrimiento exterior

El recubrimiento de los laterales y el techo se realizará con acero galvanizado o aluminio o similar de superior resistencia a la corrosión mediante un sistema que la trate uniforme y completamente para garantizar una larga vida.

La disposición de los faldones laterales permitirá una fácil sustitución y reparación de estos.

Se podrán proponer otras opciones de recubrimiento, pero siempre que su calidad esté contrastada y se garantice en cualquier caso una duración igual a la vida útil del vehículo en las condiciones ambientales y de explotación de la región metropolitana de Barcelona, con un mantenimiento no superior al requerido para el acero inoxidable. Se valorará que las partes en acero convencional estén tratadas con KTL (protección catódica).

Configuración exterior

Exteriormente, el vehículo no deberá tener salientes que presenten aristas o cantos vivos que puedan constituir un peligro para los demás usuarios de la vía pública o que dificulten la correcta limpieza exterior del vehículo.

En el techo del vehículo se dispondrán las antenas para el SAE, SVV y radio, según indicaciones de MARFINA BUS. Ésta en ningún caso impedirá la fácil limpieza del techo y permitirá siempre la libre evacuación de agua.

Cuando los vehículos estén dotados de equipos voluminosos sobre el techo (especialmente los acumuladores de energía eléctrica), se incorporará un carenado o dispositivo similar que mejore el aspecto exterior de los vehículos. La apariencia del vehículo quedará reflejada lo más fidedignamente posible en los respectivos planos generales del vehículo que se suministren. Este dispositivo en ningún caso impedirá la fácil limpieza del techo y permitirá siempre la libre evacuación de agua, hojarasca o similares. Se podrá prescindir del citado carenado cuando sobre el techo tan sólo existan equipos de climatización y éstos se integren de una forma razonablemente correcta en la estética general del vehículo.

Guardabarros y pasos de ruedas

Los vehículos dispondrán de faldones guardabarros en la parte posterior de todas las ruedas. La bóveda del paso de ruedas deberá ser lo suficientemente resistente para aguantar los efectos de cualquier tipo de incidencia en los neumáticos y ruedas sin que por ello resulte afectado el interior del habitáculo de pasajeros.

Paragolpes

Los vehículos deberán ir dotados de paragolpes delantero y trasero. Éstos deberán ser de fácil montaje y desmontaje, además no impedirán ni dificultarán el remolcado del vehículo.

No representarán peligro alguno para los usuarios de la vía pública.

Los paragolpes deberán poder absorber colisiones a velocidades iguales o inferiores a 5 km/h sin deformación permanente de los mismos ni de la carrocería.

No supondrán obstáculo para el acceso visual a la identificación del bastidor.

Deberán incorporar los alojamientos e iluminación para poder montar las placas de matrícula, de acuerdo a la normativa vigente en este aspecto en cada momento.

En caso de no existir elementos paragolpes existirán piezas de la carrocería de fácil recambio que no precisen sustituir piezas de grandes dimensiones. Al igual que en el caso de los elementos paragolpes, estos elementos no deberán ser impedimento para el remolcado del vehículo (se facilitará en la medida de lo posible al acceso al punto de remolcaje), ni tampoco obstáculo para poder acceder visualmente a la identificación del bastidor.

Dispositivos de remolcado

En las partes delantera y trasera del vehículo deberán existir dispositivos para su remolcado en vacío, incluso en pendientes del 21%.

Estarán equipados con pasador y serán compatibles con las barras de arrastre al uso. Siendo también válido un gancho roscable al chasis.

Se instalarán una toma de aire y una toma eléctrica para luces de remolcado en una zona accesible y cercana al punto de remolcado. La toma de aire debe ser tipo ITV y el conector a poner de 7 pines para reproducir las señales luminosas más importantes en el remolcado.

Puntos de aplicación del elevador

Existirán los puntos necesarios para poder elevar el vehículo sin carga a fin de poder reparar ruedas y suspensión en la vía pública. Estarán señalizados debida y suficientemente calculados para resistir la tara del vehículo.

Estanqueidad y evacuación de agua

Los vehículos serán estancos a la lluvia y al lavado exterior. Además, se impedirá la entrada indirecta de agua a través de las puertas.

Asimismo, deberán diseñarse de forma que el agua depositada en el techo pueda evacuarse de forma rápida y se evite su acumulación.

Se garantizará la correcta estanqueidad frente al agua que se pueda condensar de los elementos de refrigeración instalados en el vehículo.

El piso deberá estar diseñado de manera que se facilite la evacuación del agua introducida por el pasaje o por la limpieza interior. Se instalarán desagües en las zonas en las que existan rebordes que impidan el desalojo del agua.

En el piso de la zona de la puerta de entrada existirán elementos de desagüe para evacuar el agua que pueda introducirse por el pasaje en caso de lluvia. No existirán perfiles que generen zonas inundadas.

El piso deberá estar sellado en una única pieza, salvo en las tarimas.

El interior del vehículo deberá estar preparado para la limpieza interior con agua y detergentes convencionales.

El desagüe del techo deberá ser de tal forma que evite molestias al pasaje y al personal de conducción, sobre todo en las zonas de acceso al vehículo.

Todos los cofres y portones exteriores deberán contar con los suficientes elementos de desagüe.

Distintivos exteriores

Los vehículos dispondrán de los elementos distintivos corporativos exteriores que determine MARFINA BUS, se colocarán según las indicaciones de ésta. No se instalarán otros elementos más que aquéllos que expresamente apruebe MARFINA BUS.

Si el fabricante dispone de un logotipo de marca en la parte frontal podrá mantenerlo siempre bajo autorización expresa y se tendrá la potestad de reclamar su desplazamiento a un lugar alternativo. Se podrá exigir la retirada de cualquier imagen de marca no descrita y aprobada en contrato de adquisición. En el resto de zonas del vehículo deberá ser pactado expresamente la incorporación de elementos tales como logotipos, marca o modelo del vehículo. Deberán ser descritas con fotografías y/o planos dimensionales cualquier elemento interior y exterior de imagen de marca o publicitarios que pueda tener impacto visual al cliente o en la ciudad o que tenga impacto sobre la superficie destinada a uso publicitario.

Se tendrá que colocar en la parte frontal del vehículo lo indicado en el apartado 15.

Se podrá exigir la retirada de cualquier imagen de marca no descrita y aprobada en contrato de adquisición.

Equipamientos varios

Los vehículos estarán convenientemente equipados con los accesorios, repuestos y herramientas previstos para vehículos en circulación que para su uso prevé el Anexo XII del Real Decreto 2822/1998 de 23 de diciembre por el que se aprueba el Reglamento General de vehículos. Deberán incorporar, sujeto adecuadamente con su soporte específico, un calzo normalizado, para la inmovilización del vehículo en la vía pública, en ubicación convenientemente señalizada en el puesto de conducción. En el caso de ubicarlo fuera del puesto de conductor se pactará expresamente, señalizándose convenientemente y bajo ningún concepto se instalará en zona habitáculo motor.

Espacios publicitarios

En ambos laterales centrales exteriores, se reservará un espacio para alojar vinilos publicitarios. Por lo que se evitará la instalación de salidas de emergencia que impidan su uso en la medida de lo posible.

En la parte trasera de los vehículos se procurará la no existencia de salidas de emergencia para la disponibilidad de instalación de publicidad integral.

En el plano de señalización se identificarán los espacios disponibles, así como la ubicación de las ventanas de emergencia.

Será de obligado cumplimiento que la pintura de estas zonas deba garantizar la calidad indicada en el punto 11 de este documento. Para facilitar la instalación de los vinilos publicitarios, se procurará evitar elementos que supongan un relieve en la superficie del vehículo. Se procurará el máximo de superficie de chapa lisa.

En las ventanas de emergencia se colocarán los adhesivos señalizadores de dicha circunstancia para su lectura desde el interior y desde el exterior del vehículo. Se colocarán las ventanas necesarias para cumplir con la normativa vigente según CE 2001/85.

3.3. Configuración interior

Número de plazas

Los vehículos dispondrán de un número de plazas conforme con las exigencias del CEPE/ONU 107 y el esquema de distribución de butacas deberá ser aprobado por MARFINA BUS, previa entrega del plano/s que sean necesarios.

Además del asiento para el/la conductor/a, los vehículos dispondrán, según su tipo, de un número de plazas sentadas dotadas de asientos fijos no inferior a lo que se indica en el cuadro siguiente:

	Tipo S1
Número mínimo de asientos fijos para los pasajeros (*)	22

(*) ORIENTATIVO: El número de plazas puede variar según la distribución interna del vehículo si se justifica adecuadamente.

En todo momento se maximizará la anchura de pasillo entre la entrada y la zona de asientos reservados para PMR-SR y la segunda puerta, con el objeto de que si accede un pasajero con carrito de bebé disponga de las máximas facilidades de acceso. Preferiblemente, se instalará entre la primera y segunda puerta una fila íntegramente con asientos tipo Jumbo, así como el primer asiento de la fila opuesta que también será de esta misma tipología. No se instalarán paramentos, barras ni mamparas, más allá de las estrictamente necesarias, que reduzcan la anchura de pasillo a excepción de los necesarios de aislamiento. Las barras obligatorias para el flujo de pasajeros PMR se situarán a una altura superior a los 1000 mm del piso para evitar interferir con los carros.

Las ofertas deberán especificar el número total de pasajeros legalmente autorizados y se valorará positivamente la maximización del número de éstos por encima de los mínimos indicados. Deberán incluirse planos en planta con al menos **tres configuraciones** (una para el número máximo de asientos, otra para el número máximo de viajeros, y otra con el número máximo de asientos sin escalones o en altura).

El esquema final de distribución de butacas se definirá en función de las necesidades, del uso previsto y de las limitaciones del vehículo. En cualquier caso, las ofertas especificarán el número total de pasajeros legalmente autorizados, valorándose positivamente la maximización de éstos.

Los mencionados planos en planta contendrán un nivel de detalle suficiente para apreciar la separación entre asientos y el espacio libre de pasillo, teniendo en cuenta para esta medida los reposabrazos (si los hubiera), barras (si las hubiera) o cualquier otro elemento que sobresalga y que suponga un obstáculo para el tránsito del pasillo.

Los vehículos dispondrán de una placa con la indicación del número de plazas de pie y sentadas y del número de sillas de ruedas admisibles.

Disposición y características de los asientos para el pasaje

Las propuestas contendrán información gráfica sobre todas las posibles configuraciones de asientos que admita cada modelo de vehículo, incluyendo barras, mamparas y otros elementos que interfieran en el flujo de pasajeros.

Sin embargo, previamente a la fabricación del vehículo, la distribución definitiva y el número final de asientos la definirá

y tendrá que ser validada por el comprador (MARFINA BUS).

En horas punta, entre la primera y segunda puerta se produce una acumulación de pasaje que necesita mantener un ancho de pasillo suficiente para aumentar la comodidad de los usuarios, además de facilitar el acceso a carros de bebé hasta el espacio habilitado.

Las opciones a valorar son:

1 – Utilización de barras plegables en los espacios de sillas de ruedas, de acuerdo con lo especificado en el apartado correspondiente 3.8 de este PPT.

2 – Instalación de asientos Jumbo en lugar de asientos dobles que invaden 10 cm de pasillo por lado. (Ver Anexo 1- Figura 1; asientos marcados con la barra azul en la figura indicada)

Los asientos para los pasajeros serán individuales y tendrán las siguientes características:

- Asidero superior modular.
- Asidero superior se valorará que sea antibacteriano: Tratamiento permanente y masivo (tanto, superficial como cuerpo interno). Dicha protección se comunica al pasajero a través de la mención "Antibacterial" grabada en la zona visible (ver Anexo 1 Figura 3).
- Partes tapizadas en base a placas extraíbles independientemente (es decir, se puede extraer respaldo tapizado sin necesidad de desmontaje previo de la placa cojín).

Los asientos y su disposición deberán cumplir con la normativa vigente y además tendrán una gran facilidad para la limpieza, especialmente debajo de los mismos.

Los espacios PMR-SR estarán señalizados con la inserción del logotipo en el material del suelo (ver Anexo 1. Figura 7).

La tapicería de los asientos fijos y abatibles serán tipo polipiel, tapicería (AMB) según Anexo 1. Figura 2

Los asientos abatibles (transportines), en la medida de lo posible, deben ser similares a los asientos fijos instalados. El cierre debe ser automático y solo, y deberá ser amortiguado evitando brusquedades. El sistema de recuperación automática de posición deberá de disponer de un retenedor final que evite el golpeo.

- Se propone mínimo 1 asiento abatible y preferiblemente 2 (en la medida de lo posible, tienen que ser similares a los asientos fijos) por cada uno de los espacios PMR de recuperación automática, de tal manera que no afecte al espacio habilitado y queden plegados si no están siendo ocupados. El sistema de recuperación automática de posición deberá disponer de un retenedor final para evitar el golpeo.
- El color de la estructura de los asientos será beige (Ver Anexo 1. Figura 2), y el color de la estructura de los asientos adaptados PMR será amarillo (RAL 1003). Los asientos no se señalizan en el tejido (sin pictogramas).
- Siempre que sea posible se pondrán perchas en la parte trasera de los asientos, , preferiblemente con logo AMB, o en caso contrario, sin logo.(Ver Anexo 1. Figura 3)
- Los asientos deben incluir asidero/agarradero (Ver Anexo 1. Figura 4) en los siguientes casos:
 - Asientos enfrentados
 - Asientos que van en sentido contrario a la marcha
 - Asientos PMR con barra abatible

En los asientos enfrentados sobre escalón se instalarán "asideros strap" (cuelga de la barra de arriba), y también en otras situaciones como distancias grandes entre barras verticales. MARFINA BUS podrá solicitar la colocación de más "asideros strap" en las ubicaciones que considere conveniente.

En el caso que haya asientos a diferente nivel, debe haber una barra de protección para que, en el caso de desaceleración brusca, el usuario de detrás no invada el espacio del usuario de delante y evitar un posible vuelco. También deberá estar debidamente protegida (ver Anexo 1 Figura 23).

Adicionalmente, los asientos PMR que estén enfrentados tendrán instalado en la pared un agarradero (ver Anexo 1 Figura 30), así como si hubiera otros asientos enfrentados entre la primera y segunda puerta.

Tan sólo excepcionalmente se admitirán asientos situados perpendicularmente a la dirección de la marcha.

La selección de la marca y del modelo de los asientos será realizada por MARFINA BUS, basándose en al menos dos alternativas (marcas de reconocido prestigio) presentadas por los licitadores.

Asientos reservados a PMR

Se reservará un mínimo de 4 asientos reservados a PMR (6 en el caso de los articulados). Estos asientos se instalarán, en la medida de lo posible, en la parte delantera del vehículo (entre la primera y la segunda puerta), sin tarima debajo. El conjunto de los asientos tendrá que estar agrupados, consecutivamente o en posiciones colindantes. No se deberá mezclar tipologías de asiento (reservados PMR y no reservados PMR) en una misma fila o grupo, para evitar confusiones una vez señalice el asiento adaptado a la pared (Ver Anexo 1. Figura 5).

En los planos que se entreguen por parte del fabricante tendrán que estar claramente identificados. Su ubicación definitiva deberá ser validada por MARFINA BUS. Cualquier propuesta de distribución que no cumpla alguna de estas condiciones deberá justificar debidamente este hecho. La configuración definitiva será acordada por el fabricante y MARFINA BUS, con posterioridad a la adjudicación.

El color de la estructura de los asientos PMR deberá ser amarillo (RAL 1003). Dotar de color la estructura permite visualizar más los asientos adaptados. (Ver Anexo 1. Figura 5)

Piso

En lo posible, el piso estará exento de escalones y tarimas, pero, en caso de incorporarlas, éstas sólo se admitirán bajo los asientos, excepto en los de PMR.

El piso deberá ser impermeable en todos sus puntos y deberá facilitar al máximo la limpieza y el desagüe. Deberá existir obligatoriamente un desagüe en la plataforma de entrada (zona de la puerta delantera).

El piso será de pavimento en madera estratificada y liso, con clasificación de resistencia al fuego. También contarán con tratamiento anti-proyección de agua o humedad como resina de fenol-formaldehído, u otro tipo material de mayor resistencia debidamente homologado, en ambas caras. El tipo de tratamiento se especificará en la oferta.

El anclaje del tablero al chasis será preferentemente pegado y especialmente tratado contra la corrosión.

El tablero del piso estará revestido con una lámina de material antideslizante. El color será gris oscuro con marcas antideslizantes, similar al del Anexo 1. Figura 6.

En el caso de vehículos articulados, los elementos móviles del piso de la zona de la articulación de los vehículos de este tipo se dispondrán sin discontinuidades perceptibles con relación al piso de ambos cuerpos.

El sistema de fijación empleado para el revestimiento deberá estar debidamente homologado por el fabricante del producto. Las uniones de las diferentes piezas de la planta del recubrimiento del suelo se confeccionarán de una sola pieza pre-soldada en fábrica del proveedor del recubrimiento (corte y soldado por su parte inferior de tipo invisible). Se evitará aplicar calor al recubrimiento para su manipulación durante el proceso de fijación al piso.

Alternativamente, se admitirá una fijación del recubrimiento mediante pre-encolado en fábrica siempre que se garantice la correcta aplicación de los procedimientos de fijación especificados por el fabricante.

El material del revestimiento tendrá una resistencia a la abrasión.

No se admitirán escalones en los accesos del vehículo en los pasillos interiores. El suelo del espacio destinado a sillas de ruedas estará claramente delimitado y señalizado según el Anexo 1. Figura 7.

En relación con las esquinas de la estructura interior, serán negras y única y exclusivamente serán amarillas cuando se trate de un escalón o en caso de necesidad de señalización (Ver Anexo 1. Figura 8)

Es obligatorio la instalación de material de alta visibilidad para las zonas de peligro:

- Zona de visibilidad del conductor.
- Zona de actuación de las fotocélulas de las puertas de salida.
- Peldaños interiores y zonas de tarimas que se pueden pisar.

Para el resto de las escuadras (pasos de ruedas, zonas bajo asientos, etc.) es mejor instalar una escuadra de goma

(se adapta mejor a las zonas difíciles) de color negro.

En el caso de los vehículos de tipología low entry (LE), entre la primera y la segunda puerta el vehículo deberá ser de piso bajo, sin escalones.

Acabado interior de techo, laterales y otros

El vehículo deberá cumplir las disposiciones de las directivas en vigor en el momento de la matriculación. Ninguna de las zonas ocupadas por los pasajeros presentará salientes o aristas.

El material empleado en los recubrimientos de techo y laterales será de fácil limpieza y capaz de evitar la condensación en su superficie externa cuando actúe el aire acondicionado. Cuando existan elementos salientes que puedan entorpecer al pasaje, éstos deberán estar señalizados con perfiles reflectantes siguiendo las disposiciones de la Normativa Vigente.

El color de las paredes, así como los montantes laterales serán beige. Se propone que la pared sea lisa (en vez de rugosa), para facilitar la limpieza y que la adherencia de carteles informativos sea óptima. (Anexo 1. Figura 9)

La zona de salida del aire acondicionado será beige. Opcionalmente se puede valorar "Gris hierro" RAL 7011. Se requiere validación previa con una imagen render por parte de MARFINA BUS (Anexo 1. Figura 10).

Se dispondrá de aislamiento suficiente para evitar las pérdidas de aire por espacios no diseñados en proceso para el acondicionamiento de aire.

En los vehículos articulados en la zona de la articulación poseerá una configuración interior cuyos componentes no ocasionen aprisionamientos o golpes al pasaje en ninguna de las condiciones de giro del vehículo. La articulación será de tipo continuo. Se dispondrán los sistemas necesarios destinados a evitar daños en la zona central del fuelle o elemento análogo.

La articulación será de tipo translúcido en sus laterales permitiendo el paso de la luz a través de ella, manteniéndose opaca únicamente en su parte superior. Opcionalmente se puede hacer opaca la esquina superior, donde se acumula más la suciedad.

Aislamientos acústicos y térmicos

En general los aislamientos del vehículo deberán ser ligeros y consistentes y deberán cumplir las exigencias de la reglamentación vigente al respecto.

Con el fin de reducir la transmisión de calor, el material aislante deberá conseguir un nivel de aislamiento térmico del vehículo. Asimismo, se prestará especial atención al aislamiento entre el compartimento motor y la zona de pasajeros.

Deberán ser no absorbentes de la humedad.

Barras y asideros

Las barras y asideros de sujeción deberán tener la resistencia adecuada y estar concebidos e instalados de manera que no presenten riesgos de heridas para los viajeros.

El anclaje de las barras será en todos los casos estable y seguro, capaz de resistir los esfuerzos derivados de la función a la que van destinados y también los efectos de las vibraciones continuadas propias del funcionamiento del vehículo.

Las barras serán de acero inoxidable pulido mate, así como la tornillería para el montaje y anclaje de las barras. El color de las uniones del asiento – barra serán gris RAL 7035. Se instalarán barras entre 32mm y 45mm de diámetro, y 2 mm de espesor mínimo.

La disposición de las barras y asideros del interior del autobús cumplirá con las exigencias del CEPE/ONU 107, y además de las siguientes:

- En la zona de ventanas de la plataforma central del vehículo existirá una barra horizontal a la altura de la cintura de una persona de estatura normalizada (1,70 m) y a una distancia saliente superior a la hoja abatible abierta de la ventana.
- En la parte frontal del vehículo existirá una barra horizontal que permita al pasaje sujetarse mientras esté pagando/validando el billete impida que éste se abalance sobre el parabrisas.
- Las barras verticales se anclarán preferentemente sobre los respaldos de los asientos (ver Anexo 1 Figura 32). Las barras deberán estar dispuestas de manera que no dificulte la total apertura de las tapas interiores.
- En su parte superior acabarán en forma de Y sujetas directamente sobre los canales del techo, sin ningún tipo de unión entre barra y techo susceptible a aflojarse o romperse.
- Las barras interiores estarán dispuestas de manera que no dificulten la visión del espejo de control de la(s) puerta(s) de salida.
- Las barras específicas de las puertas se situarán en la puerta de entrada y no se ponen en las dos puertas traseras.
- Las barras deberán permitir el montaje de cuatro máquinas validadoras en la parte delantera de cada vehículo, detrás del conductor y de la primera fila de asientos, según las indicaciones que MARFINA BUS, proporcionará oportunamente al adjudicatario. Se montarán dos barras dobles verticales (en un lado se ubicará la validadora y en el otro se utilizará para sujetarse el pasajero, situadas en cada paso de ruedas delantero, o bien próximas a ellos para la instalación de la validadora).
- Las barras horizontales contarán con bridas destinadas a facilitar el movimiento de personas invidentes.

Las barras obligatorias para el flujo de pasajeros con movilidad reducida se situarán a una altura superior a los 1000 mm del piso para evitar que interfieran con los carros.

La oferta técnica incorporará planos de detalle (planta, alzado) con una propuesta de distribución de barras. La distribución definitiva será validada por MARFINA BUS.

Mamparas

En la parte trasera del puesto de conducción existirá una mampara que separe a éste del resto del habitáculo del vehículo de material liso que permita fijar avisos adhesivos.

Existirá en la parte lateral derecha del compartimento del conductor una mampara retráctil de tipo eléctrica o neumática, accionable a voluntad del conductor, además de permitir el pago en efectivo de la tarifa, debe cumplir con el Reglamento 43 y tener labrada su contraseña de homologación (foto 33).

La mampara que hay a la derecha del conductor, primera fila, debe ser oscura o tintada para impedir el paso de la luz y evitar reflejos. Sin embargo, los pasajeros si tendrán visibilidad, ya que no es necesario que desde su ángulo el cristal se vea tintado.

La mampara entre la 2ª puerta y los primeros asientos, debe ser mampara alta y oscura o tintada. Se instalará un portafolletos.

Las mamparas y cortavientos, en caso de ser de vidrio, deberán cumplir con la CEPE/ONU 43 "Vidrios de seguridad", al respecto. Las mamparas de vidrio utilizarán elementos de fijación pasantes con amortiguación de vibraciones para evitar su desplazamiento en caso de existir dilataciones por calor en los elementos de mordaza de sujeción.

Las mamparas tendrán que estar debidamente protegidas (ver Anexo 1. Figura 24)

Puertos USB

El vehículo contará con puertos USB destinados a la recarga de dispositivos. Los puertos USB estarán repartidos por

el interior del vehículo, como mínimo en ocho (8) puntos distintos, estando al menos uno de ellos en la zona de sillas de ruedas en los estándar, y catorce (14) puntos en los articulados. La distribución definitiva será definida por MARFINA BUS, juntamente con el adjudicatario. Los puertos USB estarán orientados hacia abajo para minimizar la entrada de suciedad, y tendrán salida doble punto de conexión.

Los cargadores podrán ir en la pared y las barras. En las barras de las zonas de PMR-SR se instalarán 2 conectores USB a una altura de 1600 mm orientados hacia abajo; no sobresaldrán del plano vertical (ver Anexo1. Figura 11). También se instalará otro USB para cada zona PMR-SR, incrustado en la pared, a unos 600 mm de distancia horizontal del soporte isquiático y a unos 700 mm de altura desde el piso, y que en ningún caso puede quedar cubierto por barras, la misma silla u otros elementos. Una persona sentada en silla de ruedas y ubicada en su posición ha de poder acceder a su uso con comodidad.

En los cargadores de pared es necesario que los tornillos queden alineados en la tapa y que no puedan ser abiertos con un destornillador, usar tornillos antivandálicos o Torx.

El diseño de los cargadores les permitirá integrarse al máximo en la pared y/o la barra.

Existirán varios seccionadores para que, en caso de cortocircuito, no queden anuladas la totalidad de tomas.

Las tomas serán de tipo iluminado por led.

Monitores

La configuración interior del vehículo permitirá la instalación de 1 monitores para los buses Midis, 2 monitores panorámicos para los estándares y 3 para los articulados, situados:

- Vehículos Midi: una en el pasillo, detrás del personal de conducción, contra sentido de la marcha.
- Vehículos estándar: 2 pantallas, una a la altura de la mampara trasera del conductor y una a la altura de la segunda puerta. Las dos pantallas contra sentido de la marcha.
- Vehículos articulados: 3 pantallas, una en el pasillo, detrás del personal de conducción, una a la altura de la segunda puerta, una en la tercera puerta.

Los vehículos deberán estar dotados de la correspondiente preinstalación para el cableado de dicho sistema según las especificaciones del proveedor que determine MARFINA BUS, y deberá contar con la aprobación de éste.

3.4. Puertas de servicio

El número de puertas y su disposición se muestran en la siguiente tabla:

	Tipo S1
Primera puerta (delantera de entrada)	En el voladizo delantero
Segunda puerta (de salida; entrada opcional)	En la parte central entre ejes
Tercera puerta (de salida; entrada opcional)	En el voladizo trasero

Todas las puertas serán de doble hoja.

Las características técnicas de las puertas deberán cumplir todo lo dispuesto en la normativa vigente. La puerta delantera será de dos hojas, batientes hacia el interior. La segunda puerta será de dos hojas, del tipo corredero-desplazable apertura hacia el exterior. El accionamiento de las puertas será eléctrico o neumático.

En cualquier caso, la segunda puerta tendrá que hacer posible especialmente los requerimientos exigidos en el punto 3.8 correspondiente a rampas, evitando que exista un espacio libre entre la rampa y la puerta. Si no se pudiera evitar este espacio libre, se deberá limitar el acceso a este hueco libre con una barra o similar, de forma que quede inaccesible.

La superficie acristalada de las puertas será la máxima posible y deberá cumplir todas las condiciones de fiabilidad y seguridad. Existirá un único cristal por hoja, preferentemente pegado por la parte exterior.

La puerta delantera dispondrá de la posibilidad de condenar una de las dos hojas durante la maniobra de apertura.

Se optimizará el ajuste de estas para obtener la mayor velocidad de operación y reducir los tiempos en parada.

Las puertas no sobresaldrán más de 350 mm de la carrocería durante su movimiento de apertura o cierre.

En cualquier caso, no podrá quedar visible ningún tipo de cableado ni elementos relativos al automatizado de la puerta.

Las hojas de todas las puertas dispondrán de elementos sensibles en sus bordes de cierre, de manera que, en caso de que se llegue a atrapar alguna parte del cuerpo de una persona o cualquier otro elemento entre ellos, las puertas interrumpan inmediatamente una eventual maniobra de cierre y vuelvan a abrirse automáticamente a continuación. Esto es extensible a cualquier elemento mecánico móvil del vehículo en general.

Todas las puertas dispondrán de mandos de apertura de emergencia, los cuales se hallarán situados en la parte interior y exterior del vehículo y próximos a las mismas.

En el caso de que alguno de los elementos móviles de accionamiento de las puertas (por ejemplo, barras verticales pivotantes) sea susceptible de ser usado a modo de asidero para los viajeros, deberá estar separado de cualquier parte fija de la carrocería una distancia no inferior a 40 mm con el fin de evitar lesiones por aprisionamientos de manos u otras partes del cuerpo durante su movimiento. En el caso de que no sea posible respetar dicha distancia de seguridad, los citados elementos móviles deberán ir dotados de protecciones fijas que eviten dicha posibilidad.

Se observarán las medidas de protección necesarias para garantizar en todo caso la seguridad de los usuarios, impidiendo cualquier tipo de atrapamiento por acción de ningún tipo de barra o mecanismo.

Los mecanismos de accionamiento de dichas puertas deberán diseñarse para facilitar las operaciones de mantenimiento con objeto de hacerlas más eficientes.

Regulación de puertas

La regulación de las puertas cumplirá como mínimo:

- Las hojas no cerrarán ni abrirán con fuertes golpes.
- Los topes de puerta de la parte superior deberán estar fijados en zonas suficientemente resistentes, preferentemente en zonas de estructura.
- Especial cuidado deberá tenerse en cuanto a la estanqueidad del conjunto de la puerta cuanto ésta esté cerrada, no permitiendo la entrada de agua de lluvia ni la del lavado automático.

Si durante la maniobra de apertura la puerta detecta un obstáculo la hoja debe detener su avance y permanecer inmóvil hasta que el conductor active nuevamente el pulsador correspondiente a dicha puerta. Si durante la maniobra de cierre la puerta detecta un obstáculo las hojas deben invertir el movimiento y volverse a abrir.

Pulsadores de apertura

Todos los vehículos contarán con pulsadores de apertura desde el interior, excepto la primera puerta.

Todos los vehículos contarán con pulsadores de apertura desde el exterior situados en el cristal de cada puerta. **Excepto en la primera puerta, los pulsadores de apertura desde el exterior quedarán desactivados temporalmente, por lo deberán quedar inhabilitados y tapados temporalmente.**

Todos los pulsadores de apertura, interiores y exteriores deberán ir incrustados en la hoja de la puerta correspondiente. (Ver Anexo 1. Figura 12). Las distancias para la instalación correcta de los pulsadores de puertas para el exterior deberán hallarse a una distancia del suelo exterior de entre 1000 y 1500 mm, y los interiores deberán estar situados a una distancia de entre 1000 y 1500 mm de la superficie superior del suelo.

Adicionalmente, contarán con otro pulsador desde fuera en la segunda puerta que solicitará únicamente la rampa, también incrustado en la hoja.

Todos los pulsadores exteriores serán accionados por tacto (electrónico) siendo estos estancos, así como la unión pulsador/coche. Los pulsadores exteriores NUNCA deben lucir de manera fija con el vehículo en movimiento (aunque, por imposibilidad técnica, se permite que luzcan mientras están siendo presionados).

Los pulsadores serán de tipo circular verde. Asimismo, deberán disponer de iluminación verde cuando estén habilitados para abrir la puerta correspondiente. Únicamente podrán abrir puerta, nunca cerrar. Al pulsarlos, la iluminación cambiará a rojo momentáneamente para confirmar su activación y acto seguido se apagará al soltar, quedando el LED verde encendido si las puertas continúan habilitadas. Estando deshabilitadas, también realizará la función del pulsador de parada solicitada (stop) (función de ayuda a usuarios con visibilidad reducida).

Ni la apertura de puertas ni el despliegue de la rampa se podrán realizar sin la validación del personal de conducción. **Será un condicionante para que se abra una puerta que el freno de parada este activo.**

En los vehículos con pulsadores de apertura de puerta, ésta se cerrará (sin necesidad de intervención del conductor) si detecta ausencia de movimiento durante un periodo razonable de tiempo (3 segundos).

También se dispondrá de un pulsador para la apertura/cierre de la puerta, delantera (1ª puerta) desde el exterior, situado de manera discreta próximo a la zona inferior del brazo derecho del limpiaparabrisas y será de tipo botón. Como particularidad de dicho pulsador debe ser estanco con objeto de evitar los falsos contactos y cortocircuitos que provocan maniobras no deseadas y por tanto inesperadas. La disposición de dicho pulsador se realizará de manera disimulada para que no sea evidente su ubicación (mismo color de la carrocería).

Los pulsadores de emergencia deberán ser fácilmente visibles y claramente identificables al aproximarse o situarse de pie frente la puerta (por ejemplo, ver Anexo 1 Figura 25). Los mandos estarán colocados a menos de 500 mm de la puerta sobre la que actúen y a una altura no inferior a 1000 mm ni superior a 1500 mm por encima del primer escalón, en el caso de los mandos interiores, o desde el suelo en el caso de los mandos exteriores.

Avisos

Existirán diferentes tipos de avisos para notificar tanto al pasaje como al conductor del estado y movimiento de las puertas.

Para el pasaje, existirá un aviso en audio y lumínico en la proximidad de cada puerta avise automáticamente antes del inicio de la maniobra de cierre.

Para el personal de conducción, deberán conocer en todo momento el estado de cada una de las puertas. Cuando una puerta se encuentre abierta, su pulsador correspondiente debe estar iluminado en rojo fijo. Lo mismo ocurre con el pulsador de habilitación de puertas, se debe iluminar amarillo cuando este se encuentre activo.

En la parte superior del salpicadero, se instalará un panel que identifique de manera clara y nítida el tipo de solicitud de parada realizada. Los tipos que se deben distinguir/identificar son:

- STOP
- PMR
- Carrito
- PMR-SR (silla de ruedas)

3.5. Parabrisas y ventanas

Los parabrisas y ventanas en general deberán cumplir los requisitos exigidos por la normativa vigente en lo relativo a seguridad.

Existirán maineles-ventanas abatibles. El sistema abatible estará protegido contra la manipulación indebida por parte del pasaje. Las esquinas superiores del cristal abatible serán redondeadas. El número de estas ventanas por vehículo será de 3 a 5 (vehículos del tipo midi o estándar) o de 9 (vehículos del tipo articulado), y su disposición se determinará de acuerdo con MARFINA BUS.

La ventana lateral que se halle junto al puesto de conducción será practicable y estará dotada del correspondiente parasol escamoteable.

Los vidrios serán de seguridad, tendrán un espesor nominal de 5 mm y serán de Parsol o similar de color verde, con un factor solar inferior al 70%.

El procedimiento de anclaje de los vidrios a la carrocería será mediante pegado.

Se colocarán parabrisas de tipo laminado de acuerdo con el Reglamento CEPE/ONU 43 "Vidrios de seguridad" y de una sola pieza. Serán en Parsol o similar de color verde con banda superior parasol. Deberán tener una curvatura que evite los reflejos y la reverberación luminosa, tanto exterior como interior. El anclaje / fijación de los parabrisas a la carrocería será mediante pegado.

Se valorará asimismo la inclusión, en los parabrisas, de una banda inferior protectora antigraillonado.

El parabrisas letrero de línea frontal será de una sola pieza, tipo laminado de acuerdo con el Reglamento CEPE/ONU 43 "Vidrios de seguridad".

La luna lateral derecha contará con un sistema de calefacción eléctrica antivaho. Se valorará su inclusión en el parabrisas.

Los parabrisas dispondrán de los correspondientes parasoles escamoteables, Se valorará positivamente la inclusión de cualquier otro dispositivo que minimice la incidencia del sol sobre la visibilidad del conductor.

La luna trasera será de una sola pieza y de la misma calidad que los cristales de las ventanas laterales. El tipo de anclaje a la carrocería será mediante pegado.

Se procurará la instalación del máximo número posible de ventanas con mainel con cierre de cuadradillo de 8 mm.

El sistema abatible por la parte interior al autobús estará protegido contra la manipulación indebida del pasaje (cierre de cuadradillo). Se admitirá el montaje de los manieles perfectamente integrados en los conjuntos acristalados siempre y cuando su diseño garantice que, en caso de rotura del cristal inferior, la parte superior abatible no se desprenda.

Se colocarán 4 dispositivos de rotura de las ventanas de emergencia en el puesto de conducción, así como todos aquellos adicionales que se requieran según la normativa vigente. Todos ellos estarán homologados para su función. Los que estén al alcance directo de los viajeros poseerán un dispositivo que los haga de difícil substracción (por ejemplo, unidos a la carrocería mediante sirgas o cables de acero trenzado, o similares). También se considerará la posibilidad de la disposición de percutores.

3.6. Salidas de emergencia

En cuanto al número, disposición, dimensiones y características de las salidas de emergencia se seguirán las especificaciones que fija la normativa vigente.

3.7. Rampa de acceso a sillas de ruedas

Los vehículos tienen que disponer de dos rampas: una rampa eléctrica integrada y una rampa manual que permita la entrada y salida de viajeros en sillas de ruedas en caso de avería de la primera.

En caso de que no sea posible instalar las dos rampas, se podrá instalar una única rampa en el supuesto de que ésta disponga de doble sistema de accionamiento: eléctrico y manual.

Los vehículos contarán una rampa para la entrada y salida de viajeros en silla de ruedas por la segunda puerta. Esta rampa será telescópica con una apertura manual incorporada.

Dicha rampa no sobrepasará el borde inferior del bastidor. El diseño de la rampa será tal que su instalación quede integrada en el piso del vehículo.

La anchura útil de la rampa tendrá que ser, como mínimo, de 800 mm y el ancho total, como mínimo, de 900 mm. El peso mínimo homologado tendrá que ser de 300 kg (Anexo VIII-R107).

La maniobra de movimiento de la rampa automática estará señalizada visual y acústicamente, tanto desde el interior como desde el exterior del vehículo.

Deberá poseer la máxima protección contra la entrada de barro y suciedad procedente del exterior. Asimismo, por su parte inferior deberá ir protegida eficazmente contra los golpes que se puedan producir en bordillos, pasos elevados, etc. Dispondrá de un protector que proteja a la rampa de golpes en la superficie lateral que queda expuesta en el sentido de la marcha del vehículo, garantizando que se cubra la totalidad de esta superficie. Es necesario señalar los márgenes de la rampa, con señalización o leds.

La rampa en su parte extrema dispondrá de un letrero visible, que avise de no usar la rampa cuando esta se halle en movimiento.

La superficie de la rampa deberá ser antideslizante y facilitar la adherencia de las ruedas de sillas y carritos.

Se valorarán especialmente las propuestas de modelos de rampas automáticas que ofrezcan una mayor fiabilidad de funcionamiento y que estén especialmente proyectadas para evitar las averías que impidan su normal funcionamiento teniendo en cuenta las peculiaridades de su uso. Se valorará asimismo la protección del conjunto por su parte inferior contra eventuales golpes.

La rampa automática tendrá la posibilidad de accionamiento manual por parte del conductor mediante un dispositivo mecánico extraíble (llave, manivela, etc.) que, cuando no se deba emplear, se halle situada en el puesto de conducción o sus inmediaciones y sea accesible al conductor, pero no a los viajeros.

Se valorará la existencia de sistemas de monitorización del funcionamiento de la rampa automática y que permita la obtención de datos estadísticos sobre su uso y la eventual existencia de averías.

Se garantizará que en todo momento exista una iluminación mínima de 50 lux en toda la superficie de la rampa extendida.

La rampa en su parte extrema dispondrá de un letrero visible, que avise de no usar la rampa cuando esta se halle en movimiento. Los laterales de la rampa estarán delimitados por líneas rojas y blancas reflectantes, colocadas en los bordes. La señalización definitiva a incorporar en la rampa se comunicará por parte de MARFINA BUS.

Las características técnicas y de funcionamiento de las rampas estarán de acuerdo con los reglamentos y normativas en vigor.

Funcionamiento de la rampa

La rampa será puesta en funcionamiento de acuerdo con la CEPE/ONU 107R.

El conductor dispondrá de un único pulsador simple 0-(1) para la extracción y recogida de la rampa.

La activación del mecanismo de la rampa por parte del conductor se podrá realizar tanto con puerta abierta como cerrada e incluso sin la señal de habilitación de puertas. La única condición será que el vehículo esté detenido.

Será requisito indispensable, para poder sacar la rampa que el freno de parada este activado y este no podrá desactivarse hasta que la rampa esté totalmente recogida.

Las maniobras de recogida y extracción se han de realizar con puerta cerrada, al activar el personal de conducción la maniobra el sistema automáticamente deberá cerrar la puerta (en caso de no estarlo previamente) maniobrar la rampa y abrir puerta en caso de extracción de esta o mantenerla cerrada en caso de recogida.

En cualquier caso, la rampa y las puertas funcionarán de manera coordinada en las aperturas/cierre de puertas, maniobras de rampa y señalizaciones acústicas y visuales, evitando retrasos de actuación con las electrónicas de control multiplexadas.

Adicionalmente, la maniobra de recogida de rampa se realizará indistintamente por parte del personal de conducción volviendo a presionar el pulsador de rampa, como con el pulsador de cierre de la puerta correspondiente o al deshabilitar puertas (modo automático).

La rampa contará con un sistema de seguridad que sea sensible a los obstáculos durante su salida, retirándose a su alojamiento, cuanto actúe el sistema de detección.

3.8. Espacio reservado a pasajeros provistos de sillas de ruedas (PMR-SR)

Los vehículos contarán con una zona especialmente destinada para el transporte de pasajeros en silla de ruedas, que les permita situarse en el sentido contrario al de la marcha. El número de espacios reservados será de 1 o 2, según el tipo de vehículo y lo que se especifique en el PCAP.

La superficie de alojamiento mínima para una persona en silla de ruedas es de 1,30 m. de longitud y 0,80 m. de ancho. Estos espacios estarán contemplados en la homologación del vehículo como zonas de pasajeros de pie.

Todos los espacios reservados estarán adaptados para la fijación de un carrito de bebé según R107.

- En el caso de dos espacios PMR-SR, estos se podrán situar uno a cada lado o consecutivos en el mismo lado, en función del espacio útil disponible y la propuesta de barras que realice el fabricante. Siempre que sea posible, se situarán uno en cada lado para facilitar la maniobrabilidad interior y localizados en la zona más cercana a la puerta donde se ubica la rampa. En cualquier caso, **se deberá validar la disposición de la planta y barras del vehículo previamente con MARFINA BUS.**
- Se solicitará la inserción del logo en el material del suelo (ver Anexo 1. Figura 7).
- Las condiciones exigidas se indican en apartado 3.3.
- Hay que tener presente que el transportín y el isquiático generan una anchura que implica que la barra protectora del espacio PMR-SR (a 75 cm) queda dentro del pasillo.
- Se solicita una barra abatible en 2 direcciones (barra antivuelco), que plegada se ubique detrás del respaldo del espacio reservado, similar a la de la imagen del Anexo 1. Figura 28. Deben evitarse las holguras y al mismo tiempo plegarse y desplegarse fácilmente en los dos ejes. Al moverse la barra se minimizarán las oscilaciones, y se podrá mover con facilidad.
- Contarán con los correspondientes cinturones de seguridad en cada uno de los espacios reservados. Ambos tendrán que ser de tipo retráctil y de color negro, tanto la correa como la carcasa. Estará formado por dos correas con retractores en ambos extremos, con cierre de seguridad automático. Longitud mínima de cada correa totalmente extendida 900 mm.
- Contarán también con dos cintas de anclaje para carritos de bebé o elementos voluminosos, en cada zona de espacio Reservado. El dispositivo debe ser un sistema similar al del Anexo 1 Figura 27, donde las cintas tengan la libertad de poder ser desplazadas de derecha a izquierda en su posición horizontal, en una longitud de como mínimo 1 metro. En cualquier caso, las cintas sueltas no llegarán a tocar el suelo.
- Incorporarán una barra horizontal instalada a una altura entre 700 mm y 900 mm en el lateral del vehículo, (bajo la ventana) con un diseño que permita al pasajero asirla con facilidad.
- Incorporarán un acolchado horizontal a una altura a partir de 900 mm a continuación de la barra horizontal mencionada, de unos 25 cm de anchura, con la misma tapicería que los asientos y transportines, similar al del Anexo 1 Figura 27.
- Asimismo, por encima del acolchado horizontal mencionado, a una altura de aproximadamente 1200 mm, se colocará otra barra horizontal. La barra debe cubrir toda la zona del espacio reservado.

Se seguirán las directrices del Decreto 135/1995 de la Generalitat de Catalunya y del resto de normativa vigentes. En la homologación del vehículo, estos espacios estarán contemplados como zona de pasajeros de pie.

Los botones de solicitud de rampa y los puertos USB tienen que estar colocados en una posición de fácil acceso para la persona de silla de ruedas ubicada en el espacio reservado, como se indica en los apartados 3.10 y 3.4.

3.9. Solicitud de parada y de rampa

Existirá un avisador acústico y un rótulo luminoso de solicitud de parada (Stop) en la parte superior de cada puerta de salida y junto al puesto de conducción. Ambos serán accionados simultáneamente por medio de diversos pulsadores al alcance de los viajeros. El sistema dispondrá de un enclavamiento de manera que, una vez accionado alguno de los pulsadores, los rótulos queden iluminados y el avisador acústico no vuelva a sonar. Éste sólo se desbloqueará mediante la apertura de alguna de las puertas de salida. La iluminación de los rótulos será sin mantenimiento. La indicación de dicho rótulo será en catalán (Stop) y su diseño estará de acuerdo con lo especificado por MARFINA BUS, en el Anexo 1, Figura 22. El tablero de instrumentos contará con un testigo indicador de parada solicitada (stop), de acuerdo con el mismo principio de funcionamiento del sistema descrito en el párrafo anterior.

Se dispondrá asimismo un avisador visual y acústico de solicitud de despliegue de la rampa que se situará junto al rótulo de parada solicitada (stop) en la parte superior de la puerta de entrada/salida con rampa. Éste se activará mediante pulsadores independientes, cuyo funcionamiento será similar a los de solicitud de parada. La iluminación de este rótulo será asimismo sin mantenimiento. La indicación de dicho rótulo será en catalán (Rampa) y su diseño estará de acuerdo con lo especificado por MARFINA BUS, en el Anexo 1, Figura 22. Asimismo, en el tablero de instrumentos

del puesto de conducción se dispondrá de un testigo avisador de rampa solicitada.

Los letreros de información con estas indicaciones irán en policarbonato grabado y retroiluminado en color rojo de bajo perfil montado en superficie. Estos letreros deberán ser suministrados por el fabricante.

El sistema dispondrá de un enclavamiento de manera que una vez accionado, las indicadores queden iluminados y el avisador acústico no vuelva a sonar (la parada y rampa solicitadas dispondrán de avisador sonoro independiente una de otra), que será desbloqueado por la apertura de la puerta de salida correspondiente. La rampa solicitada se apagará al completarse el ciclo de apertura y cierre de la puerta correspondiente a la situación de la rampa. La iluminación de las pantallas/paneles será sin mantenimiento y con tecnología LED.

Los pulsadores de solicitud de parada irán señalizados con la palabra Stop en blanco con fondo rojo. También dispondrán de esta indicación en lenguaje Braille. Serán accionables con la palma de la mano. Los pulsadores de solicitud de parada estarán ubicados en las barras de pasaje, a una altura entre 1,20 y 1,40 m. Cuando esto no sea posible, se ubicarán en la pared. Existirán en un número mínimo de 8. para un vehículo tipología midi o estándar o mínimo 14 para un vehículo tipología articulado, y desde todos los asientos será posible acceder a realizar la solicitud de parada sin desplazarse.

Los pulsadores de solicitud de rampa irán señalizados con el símbolo normalizado de una silla de ruedas en blanco sobre fondo azul. También dispondrán de esta indicación en lenguaje Braille. Serán accionables con la palma de la mano.

Los pulsadores de solicitud de rampa serán 2 como mínimo en el interior y 1 en el exterior al lado de la puerta dotada de rampa, como se indica en el apartado 3.5 de este pliego. Se situarán a una altura entre 0,7 y 1,2 m sobre el piso en caso de los interiores y entre 0,85 y 1,3 m sobre la calzada en el caso de los exteriores (de acuerdo con la normativa vigente; CEPE/ONU 107). Respecto el pulsador interior, en ningún caso puede quedar cubierto por barras, la misma silla u otros elementos. Una persona sentada en silla de ruedas y ubicada en su posición ha de poder acceder a su uso con comodidad.

Se instalará también, en cada zona de espacio reservado para sillas de ruedas, pulsadores de panel lateral para señalización de carritos de bebé. Serán de color azul, con logotipo único de carrito de bebé. No se podrá utilizar doble señalización carrito bebé/silla ruedas por tener funcionalidad diferente (ver Anexo 1 Figura 30).

Asimismo, se instalarán pulsadores de solicitud de parada en la pared en los asientos PMR según indica la normativa, y serán de color azul.

Todos los pulsadores serán de tipo sellado con conector externo para evitar filtraciones en su interior.

Se entregará un plano de planta y alzado (o render 3D) con la distribución de los distintos pulsadores a instalar en el vehículo, y tendrá que ser validado por MARFINA BUS.

3.10. Altavoces

En el lateral derecho de la parte delantera exterior del vehículo se colocará un altavoz para identificar la línea y el destino a los pasajeros con deficiencia visual. Su activación se realizará de forma automática con un mando a distancia para invidentes.

En la parte interior, los vehículos deberán equipar un conjunto de altavoces interconectados.

Todos los altavoces (exterior e interiores) irán dotados de la correspondiente preinstalación de cableado. Ésta la deberá realizar el adjudicatario a partir de las instrucciones que reciba de MARFINA BUS, y, salvo excepciones, se hará llegar hasta la futura ubicación de equipos de red embarcada.

El funcionamiento de todos estos altavoces irá vinculado al equipo de SAE (pantallas incluidas) que lleve embarcado el vehículo, el cual queda fuera del alcance de la presente licitación.

3.11. Espejos retrovisores exteriores

Existirán los que contemple la normativa vigente en el momento de la entrega de los vehículos a MARFINA BUS, y sus características se ajustarán a lo que ésta determine. El retrovisor derecho incluirá, además, un espejo que permita controlar correctamente la maniobra de aproximación a parada y percibir la presencia de viandantes.

Se valorará la inclusión de sistemas antivaho en el retrovisor derecho.

3.12. Espejos retrovisores interiores

Los vehículos irán dotados de los espejos retrovisores interiores suficientes para garantizar que el/la conductor/a pueda controlar la salida de los viajeros por las puertas desde el puesto de conducción.

Como opción, los licitadores podrán presentar la substitución de estos por un circuito cerrado de televisión que cumpla el mismo objetivo.

3.14 Indicadores de línea exteriores

Los vehículos dispondrán de indicadores de línea para ser vistos desde el exterior.

Los indicadores deberán ser de leds de alta densidad de color blanco y se valorará positivamente el led multicolor. Se requieren diferentes niveles de intensidad y como mínimo deberá tener dos intensidades, una de mañana y una de noche. Los indicadores deberán de regular la intensidad automáticamente en función de las condiciones lumínicas en cada circunstancia. Se valorará positivamente el mayor número de saltos de intensidad posibles para minimizar el consumo y adecuar la intensidad del led a las condiciones lumínicas ambientales facilitando la legibilidad de los textos en cada momento de la mañana o de la noche.

Se valorará positivamente el aluminio como el principal material de construcción de los indicadores para aliviar el peso, y evitando materiales plásticos por su posible deformación con el tiempo.

Los vehículos contarán con tres indicadores: uno delantero sobre el parabrisas, uno lateral derecho en la parte superior junto a la puerta delantera y otro trasero en la parte superior.

El indicador delantero deberá tener capacidad para mostrar el número de línea >1600mm en forma de un máximo de 4 caracteres alfanuméricos de gran formato a la izquierda, así como, junto a éste, el origen y el destino en forma de dos líneas de caracteres alfanuméricos de menor formato situadas una encima de otra. Sin embargo, si así se desea, será posible mostrar texto en una sola línea, en cuyo caso el tamaño de éste podrá ser seleccionado de forma que o bien ocupe la totalidad de la altura del indicador o bien posea la altura correspondiente a cada una de las dos líneas por separado y aparezca centrado verticalmente. Cada una de las líneas permitirá un mínimo de 20 caracteres en letras mayúsculas. Siempre se deberán poder escribir textos en letras mayúsculas y minúsculas a voluntad.

El indicador trasero tan sólo deberá mostrar el código de línea en forma de un máximo de 4 caracteres alfanuméricos de gran formato.

El indicador lateral deberá incluir suficientes caracteres para mostrar el número de línea y el destino en caracteres alfanuméricos de gran formato.

3.15. Limpiaparabrisas

Los vehículos contarán con un dispositivo limpiaparabrisas de accionamiento eléctrico. Como mínimo dispondrá de dos escobillas cuyo recorrido asegurará la perfecta visibilidad por parte del/de la conductor/a tanto de la calzada como de los espejos retrovisores exteriores, en especial del derecho.

Las dos escobillas irán dotadas preferentemente de mando independiente.

El dispositivo estará asimismo dotado de un sistema para la proyección de líquido lavaparabrisas cuyos difusores se hallarán situados en los brazos de las escobillas.

Los brazos de las escobillas estarán montados de manera que permitan su abatimiento para realizar la limpieza manual de éstas y del parabrisas.

3.16. Espacio para botiquín de primeros auxilios

En el puesto de conducción o en sus proximidades se preverá un espacio para la ubicación de un botiquín de primeros auxilios.

El botiquín no será objeto de suministro.

3.17. Techo solar

Se valorará la opción de techo solar (claraboya de cristal). Ver Anexo 1. Figura 17

4. Características técnicas del chasis

Este tipo de vehículos se deberán propulsar de manera exclusiva por medio de energía eléctrica embarcada, sin el empleo, ni siquiera complementario, de ningún otro tipo de fuente de energía, en especial la procedente de los combustibles de origen fósil.

La energía eléctrica la obtendrán exclusivamente de dispositivos acumuladores embarcados de la tipología que se considere más conveniente con el fin de conseguir la autonomía requerida para el vehículo.

4.1 Cadena cinemática

Los ofertantes harán la propuesta de configuración del conjunto del sistema de propulsión (motor o motores de tracción eléctrica), sistema de regulación, transmisión, etc. que consideren más conveniente. Las propuestas técnicas deberán contener el detalle suficiente para que dicho análisis se pueda llevar a cabo en todos sus extremos. Los licitadores deberán presentar un balance energético del comportamiento del vehículo que permita comprobar la idoneidad de la solución técnica propuesta.

4.1.1 Motor/es y sistemas de transmisión

La potencia mínima total de los motores no será inferior a 160Kw.

- Sistema de refrigeración

Los ofertantes describirán en su propuesta los sistemas de refrigeración del motor.

- Compartimento del motor

Estará separado del compartimento de pasajeros por un cierre cortafuegos de material ignífugo e insonorizado acústicamente.

Con el fin de facilitar su mantenimiento, existirán suficientes trampillas de acceso al motor y a sus periféricos. Se valorará la mejora de dichas trampillas según indicaciones de MARFINA BUS.

El portón trasero, tendrá una apertura de unos 15º respecto a la vertical.

Cualquier parte del motor a la que eventualmente deba accederse para el mantenimiento o desmontaje de algún elemento tendrá acceso directo. En el caso de que ello no sea posible, la carrocería dispondrá de las trampillas de acceso oportunas. Este punto será especialmente supervisado y garantizado por el fabricante del bastidor.

En el compartimento del motor se valorará un mando para el arranque del mismo desde el propio compartimento. Asimismo, existirá un dispositivo que automáticamente impida la puesta en marcha del motor desde el puesto de conducción si el portón trasero se encuentra abierto.

Existirá iluminación interior para facilitar las actuaciones en dicho habitáculo. Ésta estará ubicada de manera que su haz de luz abarque el máximo del vano motor y evitando destellos.

El detector de apertura del portón posterior será de tipo inductivo y se evitará expresamente la instalación de finales de carrera de activación mecánica.

- Prestaciones

La pendiente superable será, como mínimo, de un 20% con una velocidad estabilizada no inferior a 15 km/h, a plena carga y con el aire acondicionado funcionando a pleno rendimiento.

En los plazos y términos indicados en el PCAP, se podrá exigir que el licitador ponga a disposición de MARFINA BUS, sin ningún coste y con personal de MARFINA BUS, un autobús para poder realizar una prueba de

conducción, en los términos indicados en el Anexo 4 del presente documento.

La velocidad máxima del vehículo debe ser igual o superior a 80 km/h.

Los licitadores presentarán la documentación técnica en la que figuren las prestaciones básicas del vehículo (Diagrama de tracción, Curva en carga máxima, diagrama de frenado regenerativo, etc.)

- Consumos

Los ofertantes presentarán certificado oficial de ciclos e-SORT, así como el consumo de los equipos auxiliares (climatización, antivaho, etc.) en diferentes rangos de utilización. También incluirán estimaciones de recuperación de energía de frenada en varios escenarios de operación.

- Señalización de seguridad

Se colocarán etiquetas adhesivas de advertencia en las zonas de movimiento, zonas de alta temperatura, zonas de alta tensión, etc. Además, se colocarán las etiquetas necesarias en aquellas zonas en las que se deba prestar una especial atención.

El sistema de transmisión incorporará un equipo de regulación que en cada momento establezca de forma automática los parámetros de funcionamiento necesarios para lograr la máxima eficiencia energética en las condiciones de servicio de la ciudad de Barcelona, L'Hospitalet, El Prat y otros municipios, teniendo en cuenta que los vehículos objeto del presente concurso deberán simultáneamente la circulación en servicio comercial por vías urbanas e interurbanas en todo momento.

Un selector de marchas permitirá al/a la conductor/a la selección del sentido de marcha del vehículo y la conmutación hacia el punto neutro.

Se valorará la existencia de un indicador en el tablero de instrumentos que, de forma continua, proporcione al/a la conductor/a información sobre la eficiencia energética de la conducción que está llevando a cabo.

En sus ofertas, los licitadores detallarán la arquitectura empleada.

El sistema de regulación de la transmisión eléctrica deberá permitir la marcha atrás del vehículo a velocidad limitada de manera similar a como ocurre en el caso de un vehículo con tracción diésel convencional.

En las frenadas, el vehículo deberá ser capaz de contribuir automáticamente a la recarga de los acumuladores haciendo que el(los) motor(es) eléctrico(s) de tracción actúe(n) circunstancialmente como generador(es) con dicha finalidad.

Existirá un sistema de gestión del equipo eléctrico de tracción de máxima fiabilidad y que permita una diagnosis rápida, sencilla, eficaz y centralizada con el resto de dispositivos que equipen el vehículo. Se valorará la posibilidad de extracción de datos estadísticos de funcionamiento del equipo eléctrico.

4.2 Suspensión

La suspensión deberá asegurar el confort del pasajero, amortiguando los movimientos debidos a las irregularidades del pavimento.

Debe evitar las inclinaciones laterales excesivas del vehículo, así como el galope y el cabeceo. Para este fin los vehículos irán dotados de barras estabilizadoras y amortiguadores adecuados.

La suspensión será neumática integral con cojines de aire y válvulas reguladoras del nivel. Dispondrá de control electrónico, de manera que la altura del piso del vehículo respecto del suelo se mantenga constante en cualquier estado de carga. El peso suspendido del vehículo será exclusivamente soportado por los cojines de aire, e irá dotado de barras de reacción a fin de controlar la posición relativa de la caja del vehículo y los ejes.

Deberá disponer de puntos de referencia válidos para poder inspeccionar y revisar el estado de la suspensión, así como contar con un método y con unos útiles de medición fiables, eficaces y de fácil utilización.

- **Ejes**
Los ejes delantero y trasero podrán ser rígidos o de ruedas independientes.
Se valorarán las ofertas que presenten una mayor resistencia en los ejes.
- **Amortiguadores y cojines neumáticos**
Las características de los amortiguadores serán función de la suspensión y serán regulables según la posición interior de los cojines neumáticos.

Los cojines neumáticos se adaptarán en cada caso a las condiciones de trabajo que el vehículo necesite en cualquiera de las líneas que explota MARFINA BUS.

En general el amortiguamiento deberá estar de acuerdo con las condiciones de trabajo del vehículo y de servicio de la ciudad de Barcelona, l'Hospitalet de Llobregat, El Prat de Llobregat y otros municipios del Área Metropolitana de Barcelona que abarcan el alcance de este servicio.

Se valorarán las ofertas en las que los vehículos presenten un sistema de cabeceo y balanceo WRN o similar.
- **Arrodillamiento**
Los vehículos contarán con un sistema de arrodillamiento rápido (kneeling) en su parte derecha que, cuando esté accionado, no provocará una inclinación transversal excesiva o molesta.

El descenso, medido en el umbral de la puerta delantera, estará comprendido entre 70 y 100 mm.

Con las puertas abiertas y el sistema de arrodillamiento activado, la altura de los pisos de los estribos de las puertas será como máximo de 300 mm con relación al suelo.

Con las puertas cerradas, el/la conductor/a podrá arrodillar el vehículo mediante un pulsador al efecto. En esta situación, el vehículo no podrá iniciar el movimiento. Al cerrar las puertas, el vehículo se levantará automáticamente.

Existirá un sistema de seguridad capaz de proteger el vehículo de los obstáculos en el recorrido de bajada del bastidor durante la maniobra del arrodillamiento. Éste detectará y evitará el aprisionamiento de personas o alguno de sus miembros entre el vehículo y el pavimento. Ello se conseguirá mediante el retorno del vehículo a su posición elevada de marcha o interrumpiendo su movimiento de descenso.

Se valorarán las ofertas en las que el sistema de arrodillamiento se active automáticamente a partir de la apertura de puertas y pueda ser desconectado a voluntad cuando sea necesario (revisiones, reparaciones, etc.)
- **Elevación de la carrocería**
Los vehículos dispondrán de un mecanismo que, accionado por el/la conductor/a, eleve la altura del piso al suelo más de 80 mm, permitiéndole superar pequeños obstáculos o inundaciones con menor riesgo para el auto bastidor. Este mecanismo dispondrá de un sistema de seguridad que retorne el vehículo a su altura original cuando se superen los 12 km/h.
- **Gestión de la suspensión**
Los vehículos contarán con un sistema de gestión de la suspensión de máxima fiabilidad y que permita una diagnosis rápida, sencilla, eficaz y centralizada con el resto de los dispositivos de gestión que equipen.

En el caso de rotura de los elementos elásticos de la suspensión, las ruedas quedarán a una distancia no inferior a 20 mm del paso de ruedas en cualquier posición de estas y con los neumáticos nuevos.
- **Estabilidad en marcha**
El vehículo deberá superar satisfactoriamente el ensayo de estabilidad cumpliendo los reglamentos en vigor.

4.3 Aire comprimido y frenos

- **Producción de aire comprimido**

La producción de aire comprimido para dar servicio al sistema neumático del vehículo deberá estar a cargo de un compresor, preferentemente de accionamiento eléctrico. También podrá ser arrastrado por el propio motor de tracción del vehículo, en cuyo caso irá lubricado con el mismo aceite de éste.

Las prestaciones requeridas serán las apropiadas para las condiciones habituales en un servicio urbano y suburbano, teniendo en cuenta todos los equipos que precisan de suministro de aire comprimido y se encuentran embarcados en el vehículo.

El compresor de aire será de doble etapa compresiva con el fin de evitar sobrecalentamientos en culata y obtener una mayor durabilidad.

Se tendrá especial cuidado en su aislamiento para evitar que los ruidos generados por el conjunto motor-compresor se transmitan al habitáculo del pasaje y muy especialmente al del conductor.

A la salida del compresor existirá un dispositivo de expansión para evitar golpes de ariete, provisto de una purga y con una situación favorable para un fácil mantenimiento.

- Conductos de aire

Las conducciones de aire serán resistentes a la corrosión. Su sujeción será suficiente para evitar su resonancia con el movimiento del vehículo. Estarán montados con pendiente para desaguar y dispondrán de los purgadores pertinentes.

Para los tubos de aire se admitirá un material plástico (poliamida o equivalente), siempre que la temperatura máxima del sistema en funcionamiento sea inferior a la temperatura máxima admisible para el material utilizado.

En la parte frontal izquierda del vehículo, la instalación incorporará un cuadro centralizado con tomas de comprobación de presión por circuito y posible carga de los diversos circuitos que compongan la instalación de aire comprimido

- Depósito de aire

Deben ser resistentes a la corrosión. Por lo menos uno de los depósitos irá dotado de una válvula automática de purga pilotada (por el pedal de freno o la señal de apertura de puertas), que permita la evacuación de condensaciones.

El sistema de aire comprimido irá dotado de un elemento automático de separación de los líquidos de condensación, con un filtro incorporado o separador que evite el paso de partículas sólidas y suciedad a las válvulas de freno.

En una posición fácilmente accesible desde el exterior del vehículo y por delante del eje delantero existirá una entrada de aire comprimido utilizable mediante un dispositivo de acoplamiento rápido normalizado.

La instalación llevará intercalado un secador de aire en el circuito neumático.

- Generalidades del conjunto de frenos

Los dispositivos, elementos e instalaciones correspondientes a la frenada, independientemente de reunir todos los requisitos marcados por la normativa vigente y tener un máximo grado de fiabilidad, deberán reunir las características que se indican en los apartados siguientes de este capítulo

- Frenos de servicio

El sistema de frenos de servicio cumplirá las especificaciones de homologación de vehículos en lo que respecta al frenado.

El accionamiento de los frenos será por aire comprimido.

Éstos irán dotados de un sistema de regulación automática del juego de frenada que asegure la eficacia de ésta en todo momento.

El vehículo dispondrá de los sistemas de seguridad ABS y ASR con las consiguientes funciones al uso. Existirá un sistema de compensación automática del desgaste de las pastillas de freno.

Se valorará positivamente una gestión centralizada de los sistemas citados anteriormente (EBS o similar).

- Freno de emergencia y estacionamiento

Deberá cumplir las correspondientes condiciones de homologación. Además, permitirá que el vehículo pueda permanecer inmóvil sobre una pendiente del 20% en condiciones de plena carga.

Dispondrá de una inscripción indeleble al pie de la palanca del freno que indique las posiciones de la misma y las funciones en cada posición.

Además, deberá disponer de un dispositivo de seguridad que no permita al/a la conductor/a abandonar el vehículo sin haber accionado este freno según indicaciones de MARFINA BUS.

Se valorarán positivamente aquellas ofertas que presenten algún sistema de frenado de emergencia dinámico (Preventive Brake Assist o similar).

- Freno de parada

Existirá un freno de parada por medio de una válvula manual accionada por el/la conductor/a. Actuará exclusivamente sobre el eje trasero, con un indicador sobre el tablero de instrumentos que lucirá cuando esté accionado.

La desconexión del freno de parada requerirá siempre el accionamiento del pedal del acelerador.

- Frenos auxiliar o ralentizador y regenerativo

Tal como se indica en el capítulo dedicado a la transmisión, el cambio de velocidades, si existe, llevará incorporado un retardador.

En el caso de vehículos con recuperación energética, esta se realizará automáticamente mediante el pedal del freno y será progresiva según el grado de inclinación de dicho pedal. Se valorará que se eviten las palancas con puntos de frenado de activación manual.

En todo caso, siempre que se deje de actuar sobre el pedal del acelerador entrará un grado inicial de deceleración similar al de la retención de motor de un vehículo con motor térmico convencional.

- Bloqueo de marcha y de apertura de puertas

Existirá un dispositivo que asegure el frenado del vehículo en caso de tener abierta una o más puertas, tener accionado el dispositivo de arrodillamiento o tener extendida la rampa.

Asimismo, se deberá impedir la apertura de las puertas, la extracción de la rampa y el arrodillamiento mediante los pulsadores de servicio cuando el vehículo circule a más de 3 km/h.

- Gestión del sistema de frenos

Los vehículos deberán contar con un sistema de gestión del sistema de frenos de máxima fiabilidad y que permita una diagnosis rápida, sencilla, eficaz y centralizada con el resto de los dispositivos de gestión que equipen.

En el puesto de conducción existirá un dispositivo de aviso para que indique el límite de desgaste útil de las pastillas o guarniciones de freno, además de un detector automático e individualizado del equipo de pastillas o guarniciones de la rueda afectada.

El desgaste de las pastillas y los discos de freno deberá ser uniforme. Deberá prevalecer el desgaste en aquella pastilla que esté dotada del dispositivo de detección de este.

4.4 Dirección

Se cumplirán las disposiciones de la Normativa Vigente.

El vehículo estará dotado de servodirección con asistencia hidráulica o eléctrica.

La caña de la dirección será regulable en inclinación y altura. Se valorará la regulación servoasistida.

Las rótulas de la dirección serán sin mantenimiento y protegidas contra el barro y golpes.

En cualquier caso, se instalará un interruptor dentro del cuadro eléctrico para su activación manual (por ejemplo, en caso de remolque) por parte del personal de taller.

Se preverá que los tubos flexibles no discurran próximos a puntos de conexión de instalaciones eléctricas, especialmente aquéllos previstos para corrientes elevadas. En cualquier caso, deberán de estar provistos de los elementos de fijación y separación adecuados (abrazaderas separadoras).

4.5 Ruedas y neumáticos

Las llantas serán de disco de acero de 7,5" x 22,5", con amarre plano de 10 tornillos y con anillos de protección en las ruedas delanteras.

Los neumáticos serán de perfil bajo para servicio urbano/metropolitano (refuerzo de flancos), preferentemente 275/70 R 22,5, y cumplirán con la normativa vigente en el momento de la entrega del vehículo. En el caso de vehículos clase II, el neumático puede ser 295/80R22,5.

Las ruedas gemelas interiores estarán dotadas de válvulas de inflado prolongadas.

Se valorará la existencia de dispositivos de control de presión de los neumáticos que permitan la detección de incidencias desde el puesto de conducción. En caso de montar estos dispositivos, se preverá una protección eficiente contra los impactos de los bordillos. Desde el puesto de conducción se deberá poder monitorizar la presión de inflado de cada uno de los neumáticos mediante un menú específico e indicador de alarma de presión inferior a la mínima aceptable para el tipo de neumático incorporado.

MARFINA BUS podrá solicitar la entrega de las especificaciones de rodadura de los neumáticos según la normativa europea de neumáticos.

4.6 Equipo eléctrico

Todo lo que se describe en el presente capítulo **se refiere exclusivamente al equipo eléctrico para servicios auxiliares y en ningún caso al que forma parte de la cadena de tracción del vehículo.**

4.6.1 Generalidades

La tensión nominal para los servicios eléctricos generales será de 24 V.

Se adoptarán instalaciones multiplexadas (tipo CAN bus) tanto para el bastidor como para la carrocería. En las ofertas se especificarán las ventajas que se obtengan en cada caso (diagnóstico, disminución de peso, prestaciones, etc.).

El vehículo, con todos los equipos eléctricos y electrónicos que se monten, deberá cumplir con la normativa vigente y los requerimientos de compatibilidad electromagnética.

Los vehículos dispondrán de un espacio destinado para la ubicación de los equipos de SAE, videovigilancia, radiocomunicación, etc. según indicaciones de MARFINA BUS. Dicho espacio se situará preferentemente en el puente superior central situado en la parte posterior del puesto de conducción del vehículo. Las medidas, resistencia y acondicionamiento de este espacio se definirán en su momento juntamente con el adjudicatario. A su vez se deberá garantizar el acondicionamiento térmico y la evacuación del calor de manera natural o forzada.

4.6.2 Alumbrado exterior

La iluminación y señalización lumínica exterior deberá cumplir con la normativa vigente.

Los pilotos y ópticas deberán ser perfectamente estancos. No se admitirán las condensaciones en su interior. Las lámparas de los pilotos deberán ser de leds.

Se instalará un conector eléctrico frontal y otro trasero que, en caso de remolque del vehículo, activen el funcionamiento de emergencia de los intermitentes, la indicación de giro a la derecha o a la izquierda de éstos, el accionamiento de los indicadores de freno y la iluminación exterior de posición y gálibo a partir de

los correspondientes accionamientos del vehículo remolcador. La iluminación exterior será preferentemente todo led.

4.6.3 Alumbrado interior

Existirá una correcta iluminación del compartimento de pasajeros, del puesto de conducción, de las zonas de acceso y de las inscripciones y carteles indicadores.

Todo el alumbrado interior será mediante leds.

El/La conductor/a deberá contar con una iluminación que facilite su labor de cobro y que se conecte cuando se abran las puertas con luz de posición y también a voluntad.

El alumbrado de pasaje se basará en dos líneas de iluminación a lo largo de vehículo, con encendido al tresbolillo y control independiente para cada una de ellas (esto puede ser sustituido por regulación de la intensidad de ambas líneas). La primera pantalla de cada línea (normalmente detrás del puesto de conducción) dispondrá de un interruptor independiente y con la posibilidad de poder graduar la intensidad de la luz en función del estado de la puerta delantera (abierta: 100% de potencia lumínica; cerrada: 30% de potencia lumínica).

La iluminación debe ser uniforme, con un valor mínimo de 150 lux en condiciones de mayor iluminación. Existirá además un nivel de iluminación mínimo que también deberá ser uniforme, con un valor medio de 120 lux como mínimo.

4.6.4 Alumbrado interior de acceso por las puertas de servicio

Los accesos (zona de embarque/desembarque exterior de cada puerta), se iluminarán automáticamente al abrirse las puertas si llevamos luces de posición puestas, con la intensidad de 20 lux como mínimo, en el interior del vehículo. Al cerrar las puertas, se apagarán automáticamente las luces correspondientes.

4.6.5 Baterías

Las baterías deberán ser capaces de suministrar energía eléctrica durante 2 horas sin recarga con el mayor consumo del vehículo.

Las baterías cumplirán con la normativa vigente e irán dispuestas en un compartimento ventilado y protegido de la corrosión, sólo accesible desde el exterior del vehículo.

Dentro de dicho compartimento irán colocadas en una estructura (carro de baterías) que permitirá el acceso para inspección y mantenimiento fuera del mismo. Dicho carro deberá ir asegurado mediante un dispositivo de cierre que garantice su anclaje y que asimismo permita un fácil desbloqueo para su mantenimiento.

En dicho compartimento y cerca de las baterías existirá un desconectador manual de emergencia convenientemente señalado en rojo.

El compartimento de las baterías deberá evitar en lo posible la entrada de agua. Poseerá una imprimación capaz de resistir la corrosión atmosférica y al ataque propio de los ácidos de las baterías, así como actuar como un buen dieléctrico.

Existirá una toma de corriente próxima a las baterías para la carga de las mismas sin que haya que desmontarlas del vehículo.

Se valorará positivamente los vehículos que presenten algún sistema de monitoreo de la temperatura de las baterías.

4.6.6 Conductores eléctricos, terminales e identificación

Los conductores eléctricos serán resistentes al agua durante su servicio.

Los conductores eléctricos que pasen bajo el piso y por el compartimento del motor irán dentro de un tubo flexible de material plástico, resistente a la corrosión y a las variaciones de temperatura. Los terminales de batería tendrán una protección anticorrosiva.

Se evitará en todo caso que los conductores eléctricos discurran por zonas de elevada temperatura y en caso necesario dispondrán de aislamiento de silicona adecuado a las condiciones de temperatura.

Los conductores eléctricos tendrán obligatoriamente un código de identificación, preferentemente marcado en el cable, que se corresponderá exactamente con el esquema eléctrico del vehículo.

Todos los relés y protecciones de sobreintensidad (fusibles o térmicos rearmables) irán situados en un compartimento protegido contra la humedad y fácilmente accesible.

Todas las conexiones se efectuarán con terminales protegidos con caperuzón de plástico con anclaje de seguridad. Deberá tenerse especial cuidado en que la presión que ejerzan estos terminales sea la adecuada para evitar calentamientos.

La caída de tensión máxima será del 5% de la nominal en cualquier punto de la instalación (siempre y cuando el diseño de la instalación no especifique lo contrario), excepto en el circuito del motor de arranque, donde se admitirá una caída máxima del 10%. Los cables tendrán una sección mínima de 1 mm², excepto los cables de señal, que estarán de acuerdo a un diseño o fabricación certificados.

El trazado de la instalación de potencia desde el conjunto de baterías de servicio (24 V) en su ramal positivo deberá pasar por la disposición de una caja de conexiones industrial debidamente dimensionada desde la cual se hará la distribución de la alimentación eléctrica a los diferentes sistemas y subsistemas que así lo requieran. Dicha distribución nunca se hará en el borne positivo del motor de arranque.

MARFINA BUS podrá exigir el cálculo y estudio de secciones de cables realizado para la instalación eléctrica del vehículo.

Los cables de tensión elevada (superior a 100 V) dispondrán de un sistema especial de aislamiento y todos los pasos de cable deberán estar sobredimensionados y debidamente protegidos. Se fijarán mediante bridas a la estructura del vehículo para impedir su movimiento durante la marcha. Se tendrá especial atención en aquellos puntos en los que exista una conexión de alta tensión con el fin de evitar posibles roturas del conector debido al movimiento del cable.

4.6.7 Protección de sobreintensidad

La instalación eléctrica del vehículo, excepto la del motor de arranque, los dispositivos de parada del motor y la desconexión de baterías (en general todo bajo +30), debe tener un fusible térmico rearmable de protección contra sobreintensidad. Los circuitos que alimenten aparatos o conjuntos de aparatos de consumo débil podrán ser protegidos por un fusible térmico rearmable común de intensidad nominal de un máximo de 20+5 A.

MARFINA BUS podrá exigir el cálculo y estudio de sobreintensidades, tiempos de disparo y corrientes de cortocircuito realizado para la instalación eléctrica del vehículo.

4.6.8 Protección de sobretensión

La sobretensión admitida para los aparatos con consumo inductivo no sobrepasará en un 20% la tensión nominal de cada uno de ellos, incluso las puntas instantáneas.

Si es necesario se instalará en el circuito un dispositivo adecuado de protección. Los aparatos electrónicos especialmente sensibles a sobretensión llevarán incorporada una autoprotección.

4.6.9 Protección contra perturbaciones radioeléctricas

Todos los equipos y dispositivos eléctricos y electrónicos deberán haber superado satisfactoriamente las pruebas prescritas en las normas en vigor.

4.6.10 Relés

Se minimizará la instalación de relés. En cualquier caso, los que existan serán estancos. Poseerán una intensidad máxima de 15 A si su diseño no especifica una caracterización más restrictiva.

4.6.11 Avisadores acústicos

Existirá un aparato generador de señales acústicas homologado según la norma.

Asimismo, existirá un aviso acústico de tipo intermitente que se activará cuando se seleccione la marcha atrás desde el puesto de conducción.

Se valorarán positivamente las ofertas cuyos vehículos presenten avisos de presencia de obstáculos en ambos lados superior a la norma (Side Guard Assist o similar).

Se valorarán positivamente las ofertas cuyos vehículos presenten algún dispositivo de aviso mediante sonido para alertar a los demás usuarios de la Vía Pública tipo AVAS (Acoustic Vehicle Alerting System) o similar.

Se valorarán positivamente las ofertas cuyos vehículos presenten algún sistema electrónico de seguridad que compruebe que el movimiento del volante se corresponde con la dirección real tipo ESP (Programa Electrónico de Estabilidad) o similar.

4.6.12 Condicionantes de actuación de los dispositivos eléctricos

A continuación, se detallan los condicionantes de actuación de algunos de los dispositivos eléctricos del vehículo:

- Calefacción y antivaho. Con el motor en marcha, el/la conductor/a deberá poder seleccionar la velocidad idónea mediante un conmutador de varias posiciones. En caso de parar el moto, el sistema pasará de forma automática a la velocidad más baja (función económica). Se valorará la disponibilidad de sistemas antivaho conectados al sistema de acondicionamiento de aire que provoquen una mayor capacidad de secado interior de los parabrisas.
- Equipo de radiocomunicación. Para alimentar un posible equipo de radiocomunicación, se dejará previsto un fusible térmico rearmable de 25 A que estará alimentado sin necesidad de contacto. Dicha alimentación no quedará interrumpida cuando se accione el mando de seguridad. Esta alimentación no dispondrá de limitación de tiempo efectiva.
- Cerradura del puesto de conducción y sistema anti-abandono de este. La puerta del puesto de conducción se equipará con una cerradura eléctrica que se gobernará mediante un pulsador situado en el tablero de instrumentos para evitar así el abandono del puesto por parte del/de la conductor/a cuando no esté accionado el freno de estacionamiento. Cuando dicho freno no esté accionado y se accione el pulsador, sonará un zumbador. Cuando dicho freno esté accionado, se liberará la puerta del conductor.
- Megafonía. Para alimentar la megafonía se dejará previsto un fusible térmico rearmable de 8 A que estará alimentado con necesidad de contacto. Su alimentación se deberá interrumpir cuando se accione el mando de seguridad.
- Indicadores exteriores de línea. La iluminación de los leds de los indicadores exteriores de línea se activará automáticamente con la conexión del alumbrado exterior del vehículo.
- Aire acondicionado. Con objeto de evitar la descarga de las baterías, el equipo de aire acondicionado no deberá poder funcionar con el motor parado, ni tan siquiera los ventiladores de los evaporadores ni los del condensador. También estará previsto que, en caso de arranque del motor térmico (si existe), pueda hacerlo simultáneamente el equipo de aire acondicionado.
- Todas las puertas. Se dispondrá de un pulsador para la apertura/cierre de la puerta desde el exterior. Dicho pulsador estará situado en las proximidades de la puerta y preferentemente entre el lado derecho de la parte delantera del vehículo y la propia puerta. Dicho pulsador será estanco con objeto de evitar los falsos contactos y cortocircuitos que provocan maniobras no deseadas e inesperadas. Dicho pulsador se ocultará o camuflará discretamente para que no sea evidente su utilización.

- Segunda puerta. Dado que bajo esta puerta se halla la rampa para sillas de ruedas, ésta no se podrá maniobrar si la puerta no está cerrada. En el caso de que la rampa esté desplegada, ésta se recogerá automáticamente cuando el/la conductor/a ordene el cierre de la puerta. La maniobra de recogida de rampa no comenzará si la puerta no está completamente cerrada.
- Solicitud de parada. El rótulo de solicitud de parada para visión del pasaje se iluminará únicamente cuando se accione alguno de los pulsadores repartidos por el vehículo a tal efecto y se apagará cuando se produzca la apertura de las puertas de salida.
- Solicitud de rampa. El rótulo de solicitud de rampa para visión del pasaje se iluminará únicamente cuando se accione alguno de los dos pulsadores interiores existentes en el vehículo o a través del pulsador exterior, y se apagará cuando se produzca la apertura de la segunda puerta. El pulsador exterior de solicitud de rampa será preferentemente de accionamiento por tacto (electrónico) y será estanco, igual que la unión pulsadora/carrocería.
- Señales de anomalía y/o avería. Algunas de las señales que el vehículo muestre al conductor a través del puesto de conducción se dejarán dispuestas en uno o varios conectores o interfaces para su posterior conexión con el equipo de tratamiento de dichas señales para poderlas transmitir posteriormente a distancia, según determine MARFINA BUS. El tratamiento, adecuación o modulación de estas señales podrá ser objeto de un acuerdo posterior con el fabricante del vehículo.
- Check-in del sistema eléctrico. Durante el tiempo de verificación del sistema una vez puesto el contacto, en el display el indicador deberá aparecer el texto "Verificando el sistema. Espere por favor" o similar. Una vez finalice el proceso, deberá aparecer el texto "Sistema OK" o similar a modo de aviso al conductor. En este momento se habilitará la disponibilidad de puesta en marcha. Este requisito será de obligado cumplimiento cuando sea técnicamente necesario esperar a activar la puesta en marcha a la finalización del proceso de verificación de alguno de los sistemas embarcados.

4.7 Elementos acumuladores de energía de tracción

El conjunto de acumuladores destinados a la tracción del vehículo cumplirá con la normativa técnica en vigor e irán dispuestos en un compartimento al efecto. Su disposición será tal que en todo momento facilite los trabajos de inspección, mantenimiento y sustitución.

La capacidad de almacenamiento embarcada de los elementos acumuladores de energía de tracción deberá ser como mínimo de 420Kwh.

Se valorarán positivamente las ofertas cuyos acumuladores de energía de tracción presenten una capacidad de almacenamiento superior.

4.7.1 Características técnicas

Los sistemas de acumulación de energía (baterías, ultracondensadores, etc.) cumplirán la normativa vigente.

Los licitadores deberán describir las principales características de los acumuladores de energía eléctrica que se empleen para la tracción del vehículo (baterías, ultracondensadores, etc.), tanto en lo referente a su uso y mantenimiento como a seguridad.

Entre otros, se describirán:

- El tipo y el número de elementos,
- Capacidad energética embarcada de cada elemento, total (Kwh) y disponible, energía embarcada no disponible, cuantificación, justificación y capacidad de gestión de la misma.
- La tensión de trabajo de cada elemento y la tensión final,
- La temperatura de funcionamiento y de almacenamiento,
- La corriente de cortocircuito por elemento y la total,

- La autonomía en modo de circulación eléctrico puro,
- El tiempo de descarga en vacío,
- El peso del conjunto de los acumuladores (y otros eventuales elementos del equipo de tracción) situados en el techo,
- La vida útil, garantizando que, al final de ésta, la energía embarcada no sea inferior a un 80% de la energía embarcada inicial (80% SOH)
- El sistema de control y seguridad existente,
- El sistema de carga,
- Plan de mantenimiento de los acumuladores (tareas, frecuencias y medio necesarios)
- Sistema de detección y/o extinción de incendios para estos componentes ofertado
- Cualquier otra característica relevante que el licitador considere oportuno expresar.

Los acumuladores irán montados preferiblemente en bastidores fijados en el techo del vehículo, la ubicación no será determinante. El acceso a las fijaciones será preferentemente lateral. Dispondrán de elementos de amarre para su elevación en taller mediante grúa. Las cubiertas de protección de los acumuladores serán desmontables.

El conjunto del bastidor y acumuladores deberá poder ser desmontado desde el exterior del vehículo y se valorará que no se precise ninguna intervención desde el interior del habitáculo, con el fin de facilitar las operaciones de verificación periódica o sustitución que se precisen.

Como medida de seguridad los vehículos contarán con un controlador de aislamiento de alta tensión que garantice en todo momento el correcto funcionamiento del sistema y la seguridad de las personas. Existirá un aviso al/a la conductor/a mediante un texto y un aviso luminoso en el cuadro de instrumentos.

Se valorará positivamente la posibilidad de configuración de la posición del conector CCS2.

4.7.2 Autonomía del vehículo

En sus ofertas los licitadores incluirán un estudio teórico de autonomía donde detallarán, como mínimo:

- La autonomía del vehículo reflejada en horas que, en ningún caso, podrá ser inferior a 17 horas de funcionamiento continuo en las líneas del servicio entre l'Hospitalet de Llobregat, el Prat de Llobregat, Barcelona y otros municipios del Área Metropolitana de Barcelona, indicadas en detalle en este apartado. Dicha autonomía será garantizada mediante cualquiera de los sistemas de carga o suministro. El puesto de conducción incluirá un indicador del nivel mínimo de energía que asegure un recorrido mínimo de 15 km para acceso al punto de repostaje propio del vehículo.
 - Velocidades comerciales consideradas y, por tanto, kilometraje resultante de autonomía
 - La vida garantizada para el conjunto de acumuladores de energía eléctrica de tracción y el coste de reposición de estos una vez alcanzado el final de la vida estimada de éstos. Estos dos aspectos deberán figurar obligatoriamente y tan sólo en el sobre 3.
- El conjunto de los elementos acumuladores se deberá proyectar para conseguir la máxima autonomía del vehículo para un servicio urbano diurno con las características siguientes:

Se detallan a continuación las condiciones operativas y autonomías que deberán cumplir los vehículos ofertados. El incumplimiento de estas condiciones será motivo de exclusión del licitador.

- Recorrido anual estimado de 80.000 km.
 - Velocidad comercial media de 11,5 km/h.
 - Detención en la totalidad de las paradas para tomar y/o dejar viajeros.
 - Equipos de climatización en funcionamiento a plena potencia en las condiciones climatológicas más adversas.
 - A efectos de este estudio de autonomía se considerará los recorridos de las líneas PR2, PR3, LH1, LH2, M12 y L16 del servicio entre l'Hospitalet de Llobregat, el Prat de Llobregat, Barcelona y otros municipios del Área Metropolitana de Barcelona que opera servicios de hasta 275 km/día durante hasta 18 horas de servicio con una velocidad comercial media de aproximadamente 11,5 km/h. Además, estos vehículos deberán poder realizar de forma puntual y como refuerzo la ruta de la línea PR1 (sin necesidad de tener autonomía completa para realizar el servicio de la línea PR1 durante toda la amplitud diaria). **Se adjuntan en el Anexo 5 los recorridos de cada una de las líneas en formato 'kmz'.**
- A efectos del nivel de autonomía, se considerará una carga de pasajeros del 75% de ocupación.

- En los plazos y términos indicados en el PCAP, se podrá exigir que el licitador ponga a disposición de MARFINA BUS, sin ningún coste y con personal de MARFINA BUS, un autobús para poder realizar una prueba de conducción, en los términos descritos en el Anexo 4 del presente documento.

Se entenderá que la maximización de la autonomía llevará implícito el dimensionado máximo admisible del conjunto de elementos acumuladores, garantizándose el cumplimiento de las capacidades de pasajeros requeridas en los presentes pliegos.

La citada autonomía se entenderá entre una salida de cochera del operador con una carga de los elementos acumuladores de energía del 100% y la posterior llegada a la misma con una carga no inferior al nivel mínimo permitido por el licitador para una operación normal del vehículo durante la vida útil del vehículo, o al menos la vida útil prevista de las baterías en caso de prever su sustitución.

Cada licitador deberá presentar un estudio de autonomía con los parámetros indicados.

4.7.3 Garantías y disponibilidad

Los ofertantes se ceñirán a lo que se indica en el PCAP en todo lo referente a garantías y vida útil de las baterías y demás elementos acumuladores de energía eléctrica del vehículo.

Los licitadores deberán asegurar la disponibilidad de elementos acumuladores de reposición a lo largo de toda la vida útil del vehículo, que deberá ser de 14 años.

La garantía que se ofrezca para los elementos acumuladores de reposición deberá ser como mínimo la que se ofrezca para los elementos de primera implantación en el vehículo.

El adjudicatario garantizará que, durante toda la vida útil del vehículo, estará en condiciones de suministrar el mismo tipo de acumuladores o compatibles. O bien, en su caso, garantizará, sin cargo económico para MARFINA BUS, las modificaciones necesarias de hardware y/o de software destinadas a integrar un nuevo modelo siempre y cuando se mejoren las prestaciones o densidad energética del modelo a actualizar.

4.7.4 Reciclaje

El adjudicatario se deberá hacer cargo, si así lo solicitase MARFINA BUS, del reciclaje de los elementos acumuladores de energía eléctrica de tracción que se deban desmontar del vehículo una vez éstos hayan llegado al final de su vida útil. Ello incluirá asimismo los costes de transporte que se deriven de dicha operación.

4.8 Telemetría del vehículo

El sistema ofertado deberá permitir monitorizar en tiempo real, almacenar y analizar datos técnicos del funcionamiento de los autobuses y los sistemas de recarga de los equipos acumuladores de energía durante toda la vida (14 años) sin ningún coste adicional para MARFINA BUS, se valorará el perfil de usuario o nivel de acceso facilitado, debe entre otros facilitar consumos, itinerarios, alertas, emitir informes, etc.

Los datos que se obtengan de los autobuses y los sistemas de recarga de los equipos acumuladores de energía deberán poder ser mostrados de forma remota a través de una herramienta de software que permita la visualización de todos los parámetros y del histórico de forma agregada, así como de los datos instantáneos, entendiéndose como instantáneos la información que generan los sistemas con el muestreo asociado a su adquisición. Se debe considerar información relevante asociada a:

- Seguimiento y localización de la flota. Con indicaciones del estado de carga de la batería de cada vehículo, consumos, alertas (aceleraciones, información de diagnóstico-DM y revoluciones motor), rutas recorridas y estado de conexión. Pudiendo consultar información detallada por vehículo y trayecto.
- Análisis de la eficiencia de las actividades de la flota. Información con datos agregados por fecha / día o actividades en bruto, con todas las variables recogidas de la red CAN/OBD del vehículo. Estos son algunos de los datos mínimos requeridos:
 - SOC inicial

- SOC final
 - SOC consumido
 - Consumo eléctrico neto (kWh)
 - Consumo medio (día/servicio) por km (kWh/km)
 - Consumos eléctricos desglosados (tracción, auxiliares y regeneración, todos ellos en kWh).
 - Distancias recorridas (km).
 - Velocidad media (km/h).
 - Tiempo en operación.
 - Temperatura de las baterías (°C).
 - Temperaturas (interior y exterior, en °C).
 - Estado de sensores / actuadores del vehículo (como el estado de AC o posición del pedal acelerador y freno).
- SOH (estado de salud de los acumuladores) para poder comprobar que supera el porcentaje mínimo garantizado.
 - Control en tiempo real de la temperatura de las baterías de tracción (°C) con el objeto de detectar y anticiparse frente a algún incremento anormal en la temperatura de los vehículos, que pudiera desembocar en un incendio o avería grave.
 - Estaciones de carga. Se considerará información del estado de los cargadores y su operativa, su disponibilidad y diagnóstico/alertas: incluyendo información del estado de carga, fechas (hora de inicio-fin), SOC inicial-final, duración, energía y potencia suministrada, número de cargadores On-line y vehículos en carga.
 - Los datos técnicos de los autobuses serán recogidos a través de la red CANBUS/OBD, siendo transmitidos y almacenados en una base de datos a la cual tendrá acceso MARFINA BUS sin ningún tipo de restricción. Dicha base podrá residir en la nube del adjudicatario, siendo los datos en todo caso propiedad de MARFINA BUS. La información de los cargadores debe ser accesible a través de protocolo OCPP y conexión a red LAN local e incluirá además aquellos datos que MARFINA BUS defina en el momento de la implantación.
 - Esta monitorización deberá generar alertas en caso de alguna disfunción del sistema

Adicionalmente, el licitador se compromete a facilitar a MARFINA BUS, el mapa del protocolo FMS, para poder acceder eventualmente a los principales datos recogidos por los sistemas del autobús con otros sistemas, como por ejemplo los relativos al tipo de conducción (aceleraciones, frenadas, giros, inercia, consumos en l/km, etc.)

4.9 Sistemas electrónicos de potencia

Los ofertantes harán la propuesta de configuración del conjunto del sistema de electrónica de potencia (BMS, inversores, convertidores DC/DC, Unidades de Control, etc.) que consideren más conveniente. Las propuestas técnicas deberán contener el detalle suficiente para que dicho análisis se pueda llevar a cabo en todos sus extremos.

En el capítulo correspondiente incluirán las labores de mantenimiento preventivo que requieran estos componentes, así como la vida útil estimada para cada uno de ellos y los periodos de garantía correspondientes.

4.10 Sistema de recarga de los equipos acumuladores de energía de los autobuses eléctricos

La recarga de los dispositivos acumuladores se realizará por medio de equipos específicos instalados en las bases de estacionamiento de MARFINA BUS, utilizando corriente continua (DC). Marfina Bus está en proceso de proveer e instalar estos dispositivos. Se adjuntan en el Anexo 3 las características de estos dispositivos. El fabricante del vehículo será responsable de asegurar y garantizar la compatibilidad e interoperabilidad de su vehículo con los cargadores provistos por Marfina Bus.

Se valorará positivamente la posibilidad de gestión desde el propio vehículo de la Función Smart Charge.

4.10.1 Toma de carga manual vehículo-cargador

El protocolo de comunicación entre el vehículo y el cargador será CCS (Combined Charging System). Los vehículos dispondrán de conectores manuales tipo CCS-2 (combo 2). La carga con conector deberá cumplir con

las normas DIN-70121:2014, ISO15118 e IEC 61851-23:2014.

En cada autobús se instalará una toma en la parte frontal (que podrá estar en el frontal o en el lateral derecho a la altura del primer eje) y una segunda toma en la parte posterior del vehículo, o lateral trasera derecha.

Existirá una trampilla expresa, debidamente señalizada, de pequeñas dimensiones, para acceder al conector que permita conectar la manguera de carga sin necesidad de abrir compuertas voluminosas. En caso de tener un área superior a 800 mm² dispondrá de doble cierre de seguridad. Dicha trampilla llevará un sistema de cierre automático por muelle que en condiciones normales asegure el cierre sin rebotes. La apertura, si su ubicación es en la parte lateral será hacia delante.

En todo caso equiparán un sensor de tipo inductivo que en caso de estar abierta active el freno de parada y señalice en cuadro del conductor con un pictograma y texto: "Puerta de carga abierta".

Al lado del conector (dentro de la trampilla) y visible desde el exterior, se instalará un led que indique en color verde la correcta conexión y en color azul que el vehículo está en proceso de carga. Así mismo dispondrá de un led de color rojo que advierta de fallo en la carga.

La carga se podrá finalizar a voluntad del conductor, mediante un pulsador de "paro normal", en la zona próxima al conector. Los elementos de acoplamiento de los conectores de carga quedarán desenergizados cuando no exista acoplamiento entre vehículo e infraestructura de recarga.

Los ofertantes podrán proponer sistemas con algunas variaciones respecto al descrito, justificando detalladamente las funcionalidades y seguridad operativa de los mismos.

5. Sistema de validación y venta de billetes

Ninguno de los componentes del sistema de validación y venta de billetes será objeto de suministro, salvo, las canalizaciones y mangueras eléctricas (con sus conectores) y el soporte del pupitre (expendedora), que deberá ser accesible desde el puesto de conducción sin separar la espalda del respaldo del asiento y disponer de 3 movimientos de ajuste, longitudinal hacia el conductor, giro en un plano horizontal y elevación. Sin embargo, el equipo eléctrico de los vehículos deberá permitir la posterior instalación de:

- Un pupitre de venta situado en el puesto de conducción.
- Dos validadoras T-Mobilitat en serie, una primera cerca de la puerta delantera de acceso al vehículo, y la siguiente a continuación en una ubicación más interior del vehículo. En los vehículos articulados con entrada por la segunda puerta, será necesario poner una tercera validadora cerca de la puerta trasera.
- Otras dos validadoras magnéticas emparejadas con las anteriores, fijadas de manera similar y junto a éstas. Coexistirán temporalmente con las primeras durante la fase de implantación y pruebas del nuevo sistema de validación sin contacto para la red de transporte público de Cataluña (proyecto T-Mobilitat).
- Un terminal de consulta situado en la zona de la plataforma existente junto a la segunda puerta del vehículo.
- Una antena tribanda situada en el techo del vehículo y por su parte exterior, la facilitará MARFINA BUS para el montaje e instalación por el fabricante.
- Otros eventuales elementos menores del sistema de validación y venta de billetes adoptado por MARFINA BUS según las indicaciones de éste.

Se deberán prever los puntos de fijación definitivos de las validadoras y del terminal de consulta en su momento de acuerdo con el adjudicatario. Mayoritariamente dichos equipos irán fijados a las barras interiores, si bien puede llegar a ser necesario instalar alguna barra o soporte adicional si los ya existentes resultan insuficientes para dicho cometido y/o para el paso del cableado.

Los vehículos deberán estar dotados de la correspondiente preinstalación para el cableado de dicho sistema según las especificaciones del proveedor del mismo que determine MARFINA BUS, y deberá contar con la aprobación de éste.

En la zona izquierda del canal del aire acondicionado, detrás de la mampara del puesto de conducción se dispondrá una zona para la ubicación de las cajas electrónicas del sistema de validación y venta, con la instalación de dos cables y sus correspondientes fusibles magnetotérmicos, una línea +30 directamente de la batería y otra +15 desde el contacto, el plano de definición exacto de las canalizaciones será aportado por Avanza.

El hecho de que, en el momento de redactar las presentes PPT, todavía esté en fase de desarrollo un nuevo sistema de validación sin contacto para la red de transporte público de Cataluña (proyecto T-Mobilitat) obliga a prever la coexistencia temporal de este nuevo sistema con el aún vigente en estos momentos. Ello comportará la necesidad de prever preinstalaciones de cableado parcialmente desdobladas con el fin de que sean válidas para ambos sistemas en todos los vehículos en el momento en que éstos se entreguen. Asimismo, tal como ya se ha dicho, se deberá prever el desdoblamiento de las validadoras por el mismo motivo durante el período de convivencia de ambos sistemas. MARFINA BUS determinará en su momento los detalles de todo ello de acuerdo con el adjudicatario.

Este apartado se complementa con el anejo de Sistemas tecnológicos Embarcados – SVV – ticketing – SAE -otros.

6. Sistema de ayuda a la explotación (SAE)

Ninguno de los componentes del sistema de ayuda a la explotación (SAE) será objeto de suministro, salvo canalizaciones, mangueras eléctricas y sus conectores.

Sin embargo, se preverán las reservas de espacios para la ubicación de los equipos embarcados del sistema de ayuda a la explotación (SAE) del tipo adoptado por MARFINA BUS, (ordenador, pupitre, antena, pantalla(s) interior(es) de información a los viajeros, etc.). El cofre principal del SAE estará preferentemente en un armario sobre el puesto del conductor y tendrá un espacio habilitado mínimo de 1000x400x400 mm. Los soportes de las pantallas vendrán instalados.

El equipo eléctrico del vehículo deberá estar preparado para la conexión de dichos elementos. Se deberá prever la instalación de canalizaciones para el posterior paso del cableado necesario para la conexión de estos, según las instrucciones que en su momento facilitará MARFINA BUS, y que, en cualquier caso, estarán sujetas a las especificaciones de la empresa suministradora que ésta determine.

Independientemente, MARFINA BUS, podrá decidir que el montaje de todos los elementos del SAE se realice total o parcialmente en las instalaciones del fabricante o carroceros antes de la entrega de los vehículos. Para ello los ofertantes propondrán en su calendario en qué momento y de cuánto tiempo disponen los técnicos de la empresa suministradora del SAE para proceder a dicho montaje. Serán a cargo de MARFINA BUS los costes derivados de la adquisición, montaje y puesta a punto del SAE en los vehículos.

Este apartado se complementa con el anejo de Sistemas tecnológicos Embarcados – SVV – ticketing – SAE -otros.

7. Sistema de videovigilancia, sistema de seguridad avanzada y mandos de prioridad semafórica

El sistema de videovigilancia del vehículo será suministrado por MARFINA BUS incluyendo la descarga de datos. El sistema propuesto deberá ser obligatoriamente compatible con el existente actualmente en MARFINA BUS. Será obligación del fabricante realizar la preinstalación previa al suministro de los equipos.

Se dispondrán cámaras en al menos 3 puntos del interior de los vehículos estándar, en número y disposición suficientes para cubrir la totalidad del interior del vehículo. La ubicación definitiva de las mismas será acordada con MARFINA BUS, con posterioridad a la adjudicación.

Se incluirá toda la preinstalación que sea necesaria para la posterior instalación, por parte de MARFINA BUS, del sistema de seguridad avanzada, y los mandos de prioridad semafórica.

8. Sistema de conteo de viajeros

Ninguno de los componentes del sistema de conteo de viajeros será objeto de suministro. Si bien, tendrá que venir equipado con la preinstalación para dicho sistema (canalizaciones, mangueras eléctricas y sus conectores).

Sin embargo, se preverán las reservas de espacios para la instalación de un sistema de estas características.

Se valorará la inclusión, como opcional, de un sistema de conteo de viajeros con fiabilidad del 95% compatible con

el SAE de MARFINA BUS, y su precio.

9. Circuito cerrado de televisión

Los vehículos deberán estar dotados de un circuito cerrado de televisión que permita la visualización de la zona exterior trasera del vehículo en las maniobras de retroceso.

El sistema estará formado básicamente por:

- Una única cámara que se instalará en la zona superior central de la parte trasera del vehículo y enfocada hacia el exterior. Su campo de cobertura deberá permitir que el/la conductor/a tenga una correcta visión diurna y nocturna en caso de maniobras de retroceso. La cámara se encontrará integrada en la carrocería de la mejor forma posible y suficientemente protegida contra eventuales deterioros por efecto de los cepillos de las instalaciones automáticas de lavado.
- Un monitor que se instalará en el puesto de conducción y cuya ubicación definitiva se someterá a la consideración de MARFINA BUS.

El sistema se deberá activar de forma automática cuando el motor se halle encendido y el/la conductor/a seleccione la marcha atrás, y se desactivará, también de forma automática, cuando deje de cumplirse alguna de dichas condiciones.

Los licitadores deberán proponer un sistema adicional que permita la visualización de las zonas de las puertas de salida del pasaje por parte del conductor. Este sistema podrá estar formado por diversas cámaras emplazadas en las citadas zonas y por uno o más monitores situados en el puesto de conducción. Estos monitores podrán ser los mismos que los previstos para el sistema inicialmente descrito para las maniobras de retroceso.

10. Ventilación y climatización.

10.1. Ventilación del compartimento de pasajeros

La ventilación debe permitir la evacuación de aire viciado y la aportación de aire exterior. Esta ventilación será natural o mixta.

Aparte de la entrada natural cada vez que se abren las puertas en las paradas, para la entrada de aire exterior se aprovecharán las zonas abiertas de las ventanas laterales y las trampillas abiertas en el techo, que se deberán poder mantener cerradas cuando esté funcionando el sistema de aire acondicionado.

El aire deberá ser renovado en el vehículo por lo menos 12 veces por hora.

10.2. Aire acondicionado (frío/calor)

Todos los vehículos irán equipados con un sistema de aire acondicionado para el pasaje (frío/calor por bomba térmica, la calefacción puede ser mediante refrigerante del motor). Los ofertantes propondrán equipos de aire acondicionado de al menos dos fabricantes. A partir de ello, la selección de la marca y modelo será realizada por MARFINA BUS.

Para el cálculo de este se preverán las peores condiciones climáticas del territorio en el que opera MARFINA BUS, y, como referencia, se emplearán los datos más recientes publicados por el Servei Meteorològic de Catalunya para dicho territorio.

El sistema de aire acondicionado, que deberá equipar a todos los vehículos con una potencia nominal suficiente para garantizar el confort térmico de los pasajeros, y será capaz de bajar la temperatura interior del vehículo desde 40 °C hasta 24 °C en 30 minutos.

Las salidas de aire acondicionado deberán conseguir un atemperamiento homogéneo de todo el compartimento de pasajeros y garantizar unas diferencias máximas de temperatura de ± 2 °C.

En el habitáculo del pasaje existirán dos tipos diferenciados de salidas. Las primeras, orientadas verticalmente, estarán

enrasadas con las ventanas y a una distancia no mayor de 20 mm de las mismas. Las segundas estarán orientadas a la parte central del habitáculo en dirección horizontal, con un grado de inclinación no mayor de 15°.

Se tendrá especial cuidado en la estética de dichas salidas y se emplearán materiales que impidan la condensación de agua.

El A/A del pasaje dispondrá de trampillas de recirculación para variar de forma continua el % de aire tomado del exterior.

En todo caso se observarán los flujos de aire acondicionado para favorecer al máximo la recirculación y el acondicionamiento de todo el habitáculo y se evitará siempre la incidencia directa del aire procedente de las salidas en las entradas del evaporador.

El equipo de aire acondicionado contará con un sistema de regulación de impulsión de aire automático, que podrá utilizarse sin necesidad de que funcione el compresor de aire acondicionado.

El puesto de conducción dispondrá únicamente de salidas regulables, orientables y con posibilidad de cierre. Asimismo, dicho puesto dispondrá de una o más turbinas suplementarias para el/la conductor/a, dotadas de regulación propia (mínimo 2 velocidades) e independiente de las turbinas del compartimento de viajeros. Los licitadores especificarán el flujo de aire suministrado por los equipos.

Se valorará equipos de Aire Acondicionado para el conductor completamente independientes del pasaje (evaporador y bomba térmica totalmente independientes).

El equipo de aire acondicionado será compacto de techo. Dicho equipo dispondrá de un fluido frigorífero que no dañe el medio ambiente y el suministro de este se garantizará por un tiempo no inferior a 14 años.

El equipo contará con un sistema integrado de señalización de avería en el puesto de conducción.

Los evaporadores contarán con filtros de fácil mantenimiento, especialmente para el polvo y las partículas en suspensión. Dichos filtros irán sujetos mecánicamente en toda su superficie. No existirán más entradas de aire que las dotadas de dichos filtros.

Las canalizaciones de aire serán practicables, realizadas con materiales de fácil limpieza y de una gran inercia térmica para evitar condensaciones en su superficie.

Las tuberías para el fluido frigorífero estarán ancladas para evitar vibraciones y movimientos, y garantizarán la inexistencia de fugas. Las tuberías de alta presión irán señalizadas en los racores de conexión con un aro identificativo de color rojo.

La disposición de los distintos elementos del sistema de aire acondicionado facilitará al máximo su mantenimiento.

El anclaje del compresor y el alineamiento de las eventuales correas y poleas evitarán ruidos y vibraciones, así como otros fenómenos que perjudiquen a los conjuntos anexos a ellos. Se podrá exigir una homologación previa del sistema de anclaje del compresor por parte del fabricante del bastidor.

Se deberá permitir el fácil mantenimiento y el control de todos los dispositivos anexos al equipo de aire acondicionado.

Los vehículos contarán con un sistema de gestión del equipo de aire acondicionado de máxima fiabilidad y que permita una diagnosis rápida, sencilla, eficaz y centralizada.

Las canalizaciones por las que discurra el flujo de aire acondicionado estarán aisladas oportunamente y en todo caso el aislamiento utilizado será de calidad suficiente para mantener sus propiedades durante la vida útil del vehículo. Se pondrá especial cuidado en el aislamiento de las juntas de los canales y en el equipamiento que se instale en el interior de dichas canalizaciones.

En todo caso la instalación del vehículo será validada por el fabricante del equipo de aire acondicionado, el cual garantizará la efectividad de toda la instalación, con especial atención a la zona del conductor.

Se valorará la inclusión de equipos de desinfección del aire, que faciliten la eliminación de patógenos en aerosoles.

10.3. Equipo antivaho

Existirá un calefactor con salidas para desempañar el parabrisas, la ventana lateral del/de la conductor/a y la primera hoja de la puerta delantera. Se valorará la posibilidad de controlar por separado el flujo de aire en las mitades derecha e izquierda del parabrisas. También se podrá disponer un sistema de antivaho por resistencia eléctrica en el propio parabrisas.

El equipo antivaho tendrá capacidad para desempañar al menos un 80% de la zona de visión en un tiempo máximo de 10 segundos con una temperatura externa de 5 °C y una humedad relativa interior superior al 80%. Para ello podrá ser necesario el secado previo del aire mediante la utilización de un evaporador conectado al sistema de acondicionamiento de aire, característica que se valorará.

10.4. Calefacción

El puesto de conducción estará dotado de calefacción de acuerdo con la normativa vigente.

El sistema de calefacción cumplirá con las siguientes características:

- Se instalarán dos salidas de aire en la zona de los pies del conductor. Ambas salidas serán orientables, regulables con posibilidad de cierre.
- Se montará un equipo de calefacción-antivaho capaz de suministrar 15.000 kcal/h.
- Estará equipado con turbinas, con dos velocidades como mínimo y con las funciones antivaho y calefacción para el/la conductor/a. Tendrá la opción de coger el aire del interior o del exterior del vehículo.
- Poseerá mandos de selección de temperatura de fácil maniobrabilidad incluidos en el puesto de conducción y de fácil acceso para el/la conductor/a.
- Tendrá una buena accesibilidad para el mantenimiento.
- En el caso de disponer de radiador, éste estará construido con latón o cobre.
- La instalación de la calefacción estará diseñada bajo las normas de calidad que como mínimo contemplen el abordonado de las cabezas de los eventuales tubos metálicos de conducción y una calidad reconocida en los eventuales manguitos, tuberías y bridas.

No existirán elementos calefactores específicos para el pasaje independientes del sistema de climatización que debe poseer el vehículo.

11. Pintura y protección anticorrosiva

Se extremarán al máximo todas las protecciones anticorrosivas de la estructura y el bastidor.

Todos los perfiles que formen la estructura estarán protegidos, interiormente y en los bajos, con productos cerosos. No obstante, se aceptarán otras soluciones previa justificación técnica.

Exteriormente los perfiles estructurales estarán imprimados.

La chapa y los demás elementos contarán también con una protección de imprimación más pintura de acabado que les permita superar los siguientes ensayos:

- Ensayo de ambiente industrial mediante SO₂ (3 ciclos).
- Ensayo de corrosión en niebla salina (500 h).
- Ensayo de simulación acelerada de los efectos causados por las condiciones climáticas de luz, agua y temperatura.
- Ensayo de adherencia.
- Compatibilidad con los procesos de pintura generalizados.
- Ensayos mecánicos.
- Resistencia contra agentes químicos (gasóleo, anti-pintadas, aceite, etc.).

En previsión de aplicación de láminas publicitarias (vinílicas o similares) removibles, el recubrimiento exterior resistirá los esfuerzos de tracción propios de la eliminación de dichas láminas, así como no afectará al acabado y calidad de la pintura.

Las pinturas de acabado cumplirán con las especificaciones de diseño reflejadas en el Anexo 1. Figuras: 14 y 15

12. Niveles de ruido admisibles

12.1. Ruido interior

Se solicita estudio/certificación de los valores medios máximos en el nivel de ruido interior en dB(A) en las siguientes condiciones:

Valores medios máximos admitidos en el nivel de ruido interior Mediciones en dB(A)			
Ralentí		En marcha a 40 km/h	
Sin aire acond.	Con aire acond.	Sin aire acond.	Con aire acond.

12.2. Ruido exterior

Los vehículos cumplirán los niveles exigidos por la normativa vigente en el momento de su entrega. Se valorará positivamente la reducción de estos valores.

13. Protección contra incendios

Se valorará que los vehículos cumplan con las medidas de protección contra incendios de acuerdo con la Norma ISO 17840, incluyendo Hoja de Rescate, símbolos y guías de respuestas ante emergencias.

13.1. Mando de emergencia

Se instalará un mando de emergencia con el objeto de restringir el riesgo de incendio después de la parada del vehículo. Este mando estará señalizado y equipado con una tapa de protección que evite su accionamiento involuntario. Además, contará con un sello de fácil rotura. Su modo de funcionamiento estará claramente indicado en las instrucciones colocadas según indicaciones de MARFINA BUS.

Su accionamiento debe causar simultáneamente los siguientes efectos:

- El accionamiento de un interruptor de baterías de 24 V montado lo más cerca posible de éstas, el cual aislará al menos uno de los bornes del circuito eléctrico.
- El encendido de las señales de alarma del vehículo y de los circuitos que aseguran un funcionamiento ininterrumpido del sistema de radio y del SAE.
- La desconexión del sistema de alta tensión en la salida de los elementos acumuladores de energía eléctrica de tracción (baterías, condensadores, etc.) que aislen completamente al vehículo de los mismos.
- Únicamente con el vehículo completamente detenido, la apertura automática de todas las puertas del mismo, la activación simultánea de las luces de iluminación de las puertas y la aplicación del freno de parada para la inmovilización del vehículo.

Cuantas acciones considere oportunas el fabricante del vehículo para minimizar las consecuencias de un incidente eléctrico.

13.2. Instalación y equipos eléctricos

Todos los cables estarán aislados.

Todos los cables y aparatos eléctricos resistirán las condiciones de temperatura y humedad a las que están expuestos. En el compartimento motor se prestará particular atención a su resistencia, a la temperatura ambiente, al calentamiento y al aceite.

Ningún cable utilizado en los circuitos eléctricos deberá transmitir corriente de intensidad superior a la admisible para aquél, habida cuenta de su forma de montaje y de la temperatura ambiente máxima.

Todo circuito eléctrico que alimente aparatos distintos del motor de arranque, del motor de tracción y su sistema de regulación, del circuito de carga y de las baterías u otros elementos acumuladores de energía eléctrica llevará un fusible o cortacircuitos rearmable. Sin embargo, los circuitos que alimentan aparatos de bajo consumo se podrán proteger con un fusible o cortacircuitos común mientras su intensidad nominal no supere los 25 A.

13.3. Baterías

Se seguirán las directrices del capítulo referente a Equipo eléctrico al respecto.

13.4. Extintor de incendios

Se instalará un extintor portátil de incendios en las proximidades del asiento del/de la conductor/a o bien cerca del puesto de conducción y perfectamente a la vista del conductor.

El extintor será de fácil acceso y extracción en caso de emergencia.

Las dimensiones del espacio para la ubicación del extintor serán iguales o superiores a 600 x 200 x 200 mm.

Las características del extintor deberán cumplir con la Normativa vigente.

13.5. Sistema automático de extinción de incendios

En el compartimiento del motor térmico, los vehículos eléctricos irán dotados de un sistema de detección y extinción automática de incendios.

El fabricante facilitará por escrito los tipos de extinción empleados y la garantía de que los mismos han sido desarrollados específicamente para el tipo de vehículo eléctrico.

Se podrán emplear diferentes tipos de agente extintor en función de las zonas a proteger.

Si se considera conveniente, se podrán instalar varios circuitos de extinción independientes, siempre y cuando exista detección de alarmas en cada uno de ellos. Su señalización podrá ser única.

El sistema se activará de forma automática cuando exista un incendio mediante un sistema de detección y deberá extinguir completamente el fuego, siempre que éste sea térmico.

Deberá estar dotado de un sistema de alarmas (integradas en el pupitre de conducción de forma análoga al resto de alarmas del vehículo) que comuniquen al conductor el estado de los distintos componentes del sistema de extinción: activados, fuera de servicio, etc.

Como mínimo existirán dos alarmas:

- Fallo de algún elemento del sistema o nivel de presión bajo en sistemas comprimidos.
- Alarma de extinción o disparo del agente extintor.

Siempre deberá existir una alarma visual y sonora que, en caso de disparo, será continua hasta su rearme por personal técnico.

El depósito que contenga el agente extintor (y en su caso, el depósito del elemento que actúe de detector) se deberá ubicar en un lugar que facilite su mantenimiento y de forma que no interfiera en otras funcionalidades.

13.6. Depósitos auxiliares

Los depósitos auxiliares que utilicen líquidos con una alta carga de fuego (aceites lubricantes, aceite del sistema de dirección, etc.) serán de tipo metálico. Estarán aislados térmicamente o irán instalados en un compartimento aislado del motor para reducir el riesgo de alimentar el incendio si éste se origina.

14. Accesibilidad para mantenimiento

Existirán trampillas exteriores e interiores que permitan el fácil acceso a los diversos elementos. Poseerán un mecanismo automático de mantenimiento de la apertura.

Todas las tapas interiores de acceso a los elementos mecánicos o canales de aire acondicionado irán dotadas de cierre de cuadradillo normalizado por MARFINA BUS, además de cierres de seguridad según el reglamento CEPE/ONU 11. Existirán amortiguadores que faciliten su apertura y cierre, y sistemas de seguridad que impidan la apertura o desprendimiento accidental de las mismas. Éstos se deberán poder desbloquear fácilmente a mano.

Todas las tapas exteriores se abrirán de manera que un impacto con un objeto exterior provoque su movimiento de cierre.

El acceso a los mecanismos y a los canales de aire acondicionado será fácil y cómodo para los operarios de mantenimiento.

La apertura de los portones exteriores será como máximo de 15° con respecto a la vertical formada por el lateral del vehículo. El hueco del cofre será suficiente para poder operar sin dificultades.

Las tapas del compartimento radiador y del cofre del condensador deberán tener las juntas perfectamente estancas para favorecer la entrada de aire.

Las trampillas exteriores deberán estar construidas preferentemente de aluminio, con los correspondientes dispositivos de desagüe.

En los vehículos con elementos sobre el techo (baterías, condensadores, etc.) el eventual carenado que se instale deberá ser de fácil montaje y desmontaje. Si posee trampillas de registro, éstas tendrán una fácil accesibilidad y un sistema que impida su cierre. Dicho proceso de montaje y desmontaje no excederá de 15 minutos.

En las ofertas se incluirá una tabla con los tiempos estimados para las operaciones de sustitución de los elementos que proceda siguientes:

- Motor eléctrico.
- Caja de cambios.
- Sistemas de acumulación de energía.
- Radiadores.
- Inverter.
- Intercooler.

Las tapas disponibles deberán permitir el acceso a los siguientes elementos como mínimo:

- Equipo eléctrico.
- Compartimento motor (el portón trasero del motor deberá disponer de un cierre que proteja la entrada de los cepillos de lavado al compartimento motor).
- Motor (o motores) de tracción.
- Baterías de 24 V.
- Acumuladores de energía eléctrica y las fijaciones de sus estructuras de sustentación situados en el techo (vehículos eléctricos).
- Tomas de pruebas de circuito eléctrico.
- Radiador.
- Filtro de aire.
- Mecanismos interiores de puertas.
- Depósito de líquido limpiaparabrisas.
- Boca de llenado y limpieza del radiador del motor.
- Equipos de aire acondicionado.
- Canales interiores de aire acondicionado.
- Caja de velocidades.
- Sistema de fuelles de suspensión y valvulería del circuito de aire.
- Distribución del cableado eléctrico interior.
- Letreros indicadores de ruta.
- Centralitas de control de la instalación eléctrica distribuida.
- Catalizador y silenciador de escape.
- Valvulería, sondas, manómetros, etc.

Las tapas que, una vez abiertas, puedan interferir en la apertura de alguna de las puertas de acceso para el pasaje llevarán un sensor magnético que, una vez activado, impida la apertura de la(s) hoja(s) de la(s) puerta(s) afectada(s).

15. Puesto de conducción

15.1. Aspectos generales

La disposición del puesto de conducción (incluido el tablero de instrumentos y los pedales de aceleración y freno) se realizará de acuerdo con la normativa vigente.

El puesto de conducción constará, como mínimo, de los siguientes elementos:

- Volante de caña regulable.
- Tablero de control e instrumentos, que se deberá poder ajustar juntamente con la caña de dirección.
- Asiento neumático para el/la conductor/a.
- Cortinillas parasoles lateral y frontal, además de los sistemas de oscurecimiento de ventanas y parabrisas que eviten la exposición directa a la luz solar.
- Extintor contra incendios.
- Palanca de freno de estacionamiento.
- Mando del freno de parada.
- Mandos de calefacción y antivaho.
- Mando central del aire acondicionado.
- Mesita taquilla.
- Micrófono y altavoz de llamada selectiva.
- Reposapiés.
- Pedal de llamada de emergencia.
- Percha.
- Botón de parada de emergencia.
- Dispositivo de desbloqueo de frenos.
- Salida regulable de aire acondicionado.
- Salida regulable de calefacción.
- Salida regulable de aireación del puesto de conducción.
- Sistema de seguridad de disposición de freno de estacionamiento.
- Mandos de accionamiento de las puertas.
- Mando de accionamiento de la rampa para sillas de ruedas.
- Espacio para el pupitre del sistema de validación y venta de billetes.
- Espacio para la consola del SAE.
- Espacio para la consola del equipo de radiocomunicación.
- Espacio para la consola del sistema de letreros indicadores exteriores.
- Espacio para mando de prioridad semafórica.
- Enfriador para una botella.

Los vehículos con longitudes superiores a 12,00 metros deberán contar con un sistema de asistencia a la conducción homologado.

15.2. Ventana lateral

La ventana lateral del puesto de conducción será corredera horizontal y sin montante delantero para no impedir la visión de los espejos retrovisores. Su altura será igual a la de las ventanas laterales del vehículo. Tan sólo se admitirá ventanilla con desplazamiento vertical si éste es de accionamiento eléctrico.

Permitirá que el/la conductor/a realice señales direccionales manualmente y regule el espejo retrovisor del lado izquierdo.

Dispondrá de parasol lateral, así como de cristal superior tintado que no deje traspasar la luz e irá equipada con un dispositivo para evitar su empañamiento.

15.3. Protección del puesto de conducción

Se preverá la máxima protección contra posibles colisiones frontales y laterales.

El puesto de conducción no tendrá aristas vivas ni salientes.

15.4. Separación del compartimento de pasajeros

El recinto del puesto de conducción estará separado del compartimento de pasaje de acuerdo con la normativa vigente

15.5. Mesita taquilla

El puesto de conducción contará con una mesita taquilla según indicaciones de MARFINA BUS.

15.6. Sistema de validación y venta de billetes, SAE y equipo de radiocomunicación

Se preverán los espacios para la posterior instalación de los pupitres de estos sistemas, según las indicaciones que en su momento dará MARFINA BUS.

16. Rotulación

Los vehículos serán suministrados totalmente rotulados, tanto interiormente como exteriormente, según las especificaciones de MARFINA BUS.

En el momento de la firma del contrato, al adjudicatario le será proporcionado un ejemplar del Manual de imagen corporativa de MARFINA BUS en el cual figurarán las indicaciones precisas para la instalación de la señalización en los vehículos.

Alternativamente MARFINA BUS, podrá suministrar todos los elementos de rotulación, lo cual se hará con cargo al suministrador.

16.1. Imagen exterior (Ver Anexo 1. Figuras 14-15-16- 17 y 18)

Los colores de la imagen exterior del autobús son

- Techo: Blanco puro (RAL 9010)
- Lateral y ruedas: Gris "aluminio blanco" (RAL 9006)
- Línea lateral superior, frontal y trasera: Amarillo (RAL 1003)
- Línea de ventana: Negro "intenso" (RAL 9005 acabado brillante)
- Parachoques delantero: Negro "intenso" (RAL 9005 acabado mate). Se valorará como otra opción gris aluminio blanco (RAL 9006).

16.2. Logos y Vinilos laterales AMB y MOVENTIS

En la parte frontal del vehículo se instalará el logo de AMB. (Ver Anexo 1, Figura 18).

Sobre cristales los vinilos microperforados que sean necesarios deberán tener contraseña de homologación.

Así mismo, preferentemente en la franja superior central, y a ambos lados del vehículo (sobre las puertas centrales en el caso del lado derecho) debe ir el logotipo de AMB. Por otra parte, el logotipo de MOVENTIS, debe ir en la franja superior pero cercano a la parte delantera, en ambos lados del vehículo (sobre la parte delantera en el caso del lado derecho). Ver Anexo 1. Figuras 19 y 20.

Las medidas del logotipo de MOVENTIS, debe respetar los 13 cm. En cualquier caso, la colocación definitiva de los logotipos debe contar con la conformidad de los servicios de comunicación del AMB.

Adicionalmente hay que ubicar:

Número de calca en las siguientes ubicaciones:

- Frontal (Encima del faro derecho).
- Lateral (arriba en la parte superior).
- Detrás.
- Interior (delante y atrás)

También se colocará la señalización ángulo muerto (según instrucción VEH 21/05 de la DGT). (Ver Anexo 1, Figura 21)

17. Alcolock

Los vehículos serán suministrados con la preinstalación de dicho dispositivo.

Si según la normativa vigente son de obligatoria instalación, el fabricante deberá completar la preinstalación con el dispositivo.

18. Mantenimiento y recambios

18.1. Plan de mantenimiento preventivo

Para cada uno de los lotes de vehículos de las mismas características ofertados se suministrará el correspondiente plan de mantenimiento preventivo que se deberá aplicar.

Se tendrá en cuenta una vida útil de 14 años y un tiempo medio de funcionamiento diario igual a la autonomía máxima expresada por el licitador para servicio urbano diurno, con una previsión de recorrido anual medio de cada vehículo de 80.000 km y un funcionamiento diario medio de 18 horas a una velocidad comercial media de 11,5 km/h.

Dicho plan contemplará la totalidad de las operaciones de mantenimiento preventivo que se deberán llevar a cabo, con detalle de los diferentes ciclos en función de los kilómetros recorridos y de las operaciones a llevar a cabo en cada uno de dichos ciclos.

El plan deberá detallar:

- Relación de los elementos a revisar en cada operación.
- Acciones que se deberán llevar a cabo en cada una de las mismas.
- Mano de obra, en forma de horas-hombre, necesaria para cada operación.
- Recambios y/o materiales en general a emplear en cada una de las mismas.
- Periodicidad de cada una de las operaciones.
- Plantilla de registro de cada operación.

Asimismo, se estimará el tiempo total requerido de inmovilización del vehículo para efectuar cada operación o escalón de mantenimiento.

El plan de mantenimiento será único para el vehículo completo y se deberá referir tanto a los elementos del chasis como a los de la carrocería.

Todos estos datos deberán ser consistentes con los que los licitadores empleen para el cálculo de los costes del ciclo de vida de los vehículos que se requieren para la valoración de las ofertas en los términos que prescribe el PCAP y que figurarán en el sobre 3.

En todo momento se deberá tener en cuenta que el mantenimiento se llevará a cabo en talleres propios de MARFINA BUS, y con recursos humanos y materiales de éste.

El plan de mantenimiento se suministrará tanto en formato impreso como en formato pdf, alfanumérico siempre que sea posible.

En la oferta se entregará una lista con las de características (normas o estándares) que los aceites y refrigerantes a utilizar deben cumplir, no se admitirán marcas comerciales.

18.2. Equipos de diagnóstico

Independientemente de lo anterior, en sus ofertas los licitadores deberán incluir obligatoriamente el suministro de equipos de diagnóstico específicos para la detección de averías o la puesta a punto de los vehículos objeto de licitación. Se propondrán equipos válidos para cada tipo o familia de vehículos ofertados, a razón de una unidad por cada vehículos o fracción. Además, se deberá indicar para cuáles de los modelos de la misma marca ya en servicio en la flota de MARFINA BUS, podrán ser también válidos los nuevos equipos ofertados.

Estos equipos se mantendrán actualizados, incluyendo software y licencias de la versión más completa y actualizada disponibles en cada momento, durante toda la vida del vehículo, sin ningún coste para MARFINA BUS.

18.3. Opción de contrato de mantenimiento integral del sistema de propulsión eléctrica

Los licitadores deberán presentar **una opción** que contemple un contrato de mantenimiento integral del sistema de propulsión eléctrica de los vehículos.

No obstante, MARFINA BUS, se reservará la facultad de ejercer dicha opción a lo largo de los 3 primeros años de vida del vehículo contado desde la recepción provisional del mismo.

Los componentes objeto del contrato serán:

- Equipo electrónico de regulación de potencia, motor(es) eléctrico(s) de tracción, acumuladores de energía eléctrica de tracción y, en general, cualquier otro componente eléctrico o electrónico asociado a los anteriores y que forme parte esencial del sistema de propulsión en su conjunto.

La duración del citado contrato deberá ser de 5 años a partir de la ejecución de la opción. Éste podrá ser prorrogable por períodos de un año hasta el final de la vida útil del vehículo a propuesta de MARFINA BUS, y por acuerdo entre las partes.

La oferta incluirá la prestación de los servicios de mantenimiento preventivo y correctivo de los componentes y sistemas enumerados anteriormente.

En general, las operaciones se deberán realizar normalmente en las instalaciones de MARFINA BUS. Ésta, de acuerdo con el adjudicatario pondrá a disposición del mismo, sin cargo para éste, los espacios de trabajo necesarios para el correcto desarrollo de las mismas. La mano de obra y todos los utillajes, herramientas y demás equipos necesarios para el desarrollo de los trabajos serán a cargo del adjudicatario, salvo aquéllos que expresamente se determinen en el presente documento.

Se exceptúan de lo anterior las operaciones de reparación de determinados elementos que, por sus características, precisen de su traslado a las instalaciones del adjudicatario.

El alcance del contrato será el que se describe a continuación, teniendo en cuenta que incluye la mano de obra, los recambios y los consumibles necesarios para cada una de las operaciones a realizar.

Quedarán fuera del alcance del presente contrato todas aquellas operaciones cubiertas por las garantías del vehículo en los términos que se detallan en el PCAP, las cuales serán a cargo exclusivamente del adjudicatario.

Mantenimiento preventivo

– Alcance

- El adjudicatario deberá llevar a cabo la totalidad de las operaciones derivadas de este concepto.
- Las operaciones que llevar a cabo y los recambios y consumibles a emplear serán los que se contemplan en el plan de mantenimiento preventivo del vehículo que el licitador está obligado a proporcionar a MARFINA BUS.
- El adjudicatario se deberá hacer cargo de la totalidad de los costes derivados de dichas operaciones durante la totalidad del plazo de vigencia del contrato, sin posibilidad de repercusión de ninguna parte de estos a MARFINA BUS, ni siquiera los desplazamientos del personal suyo que deba emplear para ello ni los de envío de materiales hasta el taller de MARFINA BUS.

– Oferta económica

- Los licitadores deberán proponer unos precios cerrados para todo el plazo de vigencia del contrato de mantenimiento integral objeto del presente apartado siguiendo el formato que se determina en el PCAP.

Mantenimiento correctivo

– Alcance

- El adjudicatario deberá llevar a cabo la totalidad de las operaciones derivadas de este concepto.
- Serán objeto de este concepto todas las reparaciones de las averías de los elementos, así como la corrección de los eventuales errores de diseño detectados. El adjudicatario se hará cargo del montaje

- y desmontaje de los equipos embarcados averiados y de la resolución de cualquier otra avería.
- Los licitadores deberán proporcionar un protocolo con los procedimientos de actuación que se comprometen a llevar a cabo.
 - A título informativo, el personal que MARFINA BUS, determine deberá recibir formación adecuada en relación con la resolución de averías.
 - Todos los costes derivados de las operaciones de este concepto durante la totalidad del plazo de vigencia del contrato de mantenimiento integral objeto del presente apartado serán a cargo de MARFINA BUS, y se basarán en los tarifarios de precios que los licitadores proporcionen tal como se indica más adelante. Dichos precios deberán llevar ya incorporados los desplazamientos del personal del licitador que deba emplear para ello y los de envío de materiales hasta el taller de MARFINA BUS.
 - El adjudicatario deberá implantar un sistema informático que haga posible la notificación y seguimiento de las incidencias por parte de MARFINA BUS. En la propuesta técnica del sobre 2 se deberán detallar las características previstas para dicho sistema, así como su operatividad. Cuando se detecte una incidencia, MARFINA BUS la registrará en el sistema, que se encargará de enviar automáticamente una solicitud de intervención al servicio de mantenimiento del adjudicatario. Una vez reparada la incidencia o avería, el adjudicatario registrará en el sistema un informe de la reparación que incluirá como mínimo, la fecha de ésta, la avería que presentaba el elemento, las operaciones realizadas, los componentes reparados y/o substituidos y la fecha de finalización de esta. En cualquier caso, se deberá garantizar la trazabilidad de los elementos y componentes en relación con los vehículos en los que se hayan podido montar.

– Oferta económica

- Los licitadores deberán proponer un tarifario para cada una de las operaciones de mantenimiento correctivo que prevea que se deberán llevar a término en el vehículo siguiendo exactamente el formato que se determina en el PCAP.
- Asimismo, deberán proponer un tarifario de precios de los recambios, consumibles y materiales en general a emplear incluyendo en todo caso los respectivos plazos de entrega.

El adjudicatario detallará en su oferta un plan de asistencia especificando los diferentes niveles de soporte proporcionado y su disponibilidad horaria.

Dispondrá también de un teléfono de asistencia técnica y una dirección de correo electrónico operativos durante todos los días del año entre las 9:00 y las 19:00.

El servicio de reparaciones deberá estar disponible, como mínimo, los días hábiles en la provincia de Barcelona.

El adjudicatario deberá indicar los tiempos en los que se compromete a resolver las incidencias, contados a partir del momento de la notificación de estas por parte de MARFINA BUS. Si no fuera posible reparar el elemento averiado dentro de los plazos establecidos, el adjudicatario se compromete a facilitar, sin cargo, los necesarios equipos de sustitución.

En ningún caso los recambios que MARFINA BUS, pueda llegar a solicitar por su cuenta se hallarán a disposición del adjudicatario para las operaciones de mantenimiento contratadas a éste, sino que se destinarán a aquellas operaciones concretas que MARFINA BUS determine.

18.4. Recambios

En todo lo relativo a suministros y disponibilidad de recambios se estará a lo que disponga el PCAP de la licitación.

18.5. Servicio posventa en general

En todo lo relativo al servicio posventa en general se estará a lo que disponga el PCAP de la licitación.

Se valorará especialmente la rapidez de respuesta a las intervenciones en garantía que se deban realizar en los vehículos en las instalaciones de MARFINA BUS y una disponibilidad del servicio posventa de 24 horas al día durante los 365 días del año.

19. Formación

Para cada uno de los lotes de vehículos de las mismas características se proporcionarán los correspondientes planes de formación para el personal propio de MARFINA BUS.

Los citados planes de formación serán independientes para el personal de mantenimiento en taller y para el personal de conducción.

El adjudicatario deberá elaborar los correspondientes manuales destinados en cada caso a los dos colectivos anteriormente citados. Estarán redactados en español de forma lo más pedagógica y clara posible teniendo en cuenta en cada caso el personal al que van destinados.

Los planes de formación y los manuales se suministrarán tanto en formato impreso (como mínimo, un ejemplar de cada tipo de vehículo y para cada tipo de colectivo destinatario de la formación) como en formato pdf, alfanumérico siempre que sea posible.

Independientemente se propondrán las acciones formativas que se consideren imprescindibles para los diferentes tipos de vehículos que se oferten. Se entenderán como tales aquellas acciones que deba impartir el personal técnico especializado del adjudicatario al personal de MARFINA BUS y que tengan por objeto dotar a este último de los conocimientos necesarios para la correcta operación y el correcto mantenimiento de los vehículos y de los equipos de diagnóstico de averías. Se detallarán los contenidos básicos de cada una de las sesiones, así como la duración y demás características de las mismas. En su momento, MARFINA BUS determinará los colectivos de su personal que asistirán a las sesiones formativas. Se procurará por parte del adjudicatario que éstas se impartan en las instalaciones propias de MARFINA BUS, o en aquellos puntos que se determine dentro de su área geográfica de influencia. Se valorará la cantidad de horas de formación propuestas en función de los diferentes contenidos a impartir y de las categorías profesionales afectadas.

En el caso de que MARFINA BUS, ejerza la opción de contratación del plan de mantenimiento integral de vehículos que se describe en el capítulo 17.3, el adjudicatario deberá llevar a cabo la formación sobre reparación de averías que se especifica en el mismo sin cargo para MARFINA BUS. Asimismo, suministrará los correspondientes manuales en los mismos términos ya indicados anteriormente.

El adjudicatario deberá detallar en la oferta la formación necesaria para el personal de mantenimiento de MARFINA BUS que impartirá sin cargo para la empresa. Se incluirá formación avanzada que englobe la reparación y mantenimiento de todos los componentes del vehículo (incluyendo, sin efecto limitativo, formación para realización de diagnóstico avanzada, puertas y rampas, sistema eléctrico y de potencia, etc.).

Estos planes deberán contar, como mínimo, con una formación de 8h al personal de mantenimiento en todo lo relativo al diagnóstico de averías y una introducción a los esquemas lógicos del autobús.

20. Documentación técnica

De todo el proceso de fabricación, MARFINA BUS podrá exigir, antes del inicio de la misma, la entrega de un ejemplar de la documentación que se enumera más abajo en idioma castellano. En cualquier caso, debe facilitarse un acceso a la plataforma de repuestos y manuales de taller de los planos lógicos del autobús y esquemas eléctricos.

Ésta se podrá exigir asimismo (tanto en formato impreso como en formato digital en formato pdf, alfanumérico siempre que sea posible) en el momento de la entrega de los vehículos o durante todo el período de garantía de los mismos.

Documentación técnica citada:

- Descripción de los procesos por escrito.
- Los siguientes esquemas, como mínimo:
 - Distribución de barras y mamparas
 - Distribución de asientos
 - Estructura general
- Planos, en los de que se detalle con claridad, como mínimo:
 - Estructura del bastidor.
 - Estructura de techo, costados y piso.
 - Distribución de asientos (acotada e indicando espacio libre en pasillo, teniendo en cuenta el

- reposabrazos).
 - Distribución de las placas de piso.
 - Puertas de acceso (despiece)
 - Ventanas (despiece y general). Se indicarán de forma diferenciada las ventanas de emergencia (perfil).
 - Anclajes de las barras y los asideros.
 - Puesto de conducción (despiece y general).
 - Bajos del vehículo.
 - Distribución de las luces e intermitentes exteriores.
 - Distribución de las luces interiores.
 - Canalización del aire acondicionado.
 - Sistema de calefacción.
 - Montaje del compresor de aire acondicionado.
 - Despiece de los portones de los cofres exteriores.
 - Esquema eléctrico.
 - Esquema neumático.
 - Esquema del circuito de calefacción y de aire acondicionado.
 - Distribución de puertos USB
- Control aplicado por el fabricante, normas, ensayos, frecuencias, documentación exigida a los proveedores, etc., todo ello por escrito.
 - Plan de Control de Calidad por parte del suministrador que incluya todas las fases de fabricación.

En el momento de la recepción provisional del primer vehículo de cada modelo se entregará (tanto en formato impreso como digital en formato PDF, alfanumérico siempre que sea posible) un ejemplar de la documentación siguiente:

- Manual de conducción.
- Plan de mantenimiento completo.
- Manual(es) de mantenimiento.
- Catálogo de recambios.

21. Normativa técnica aplicable

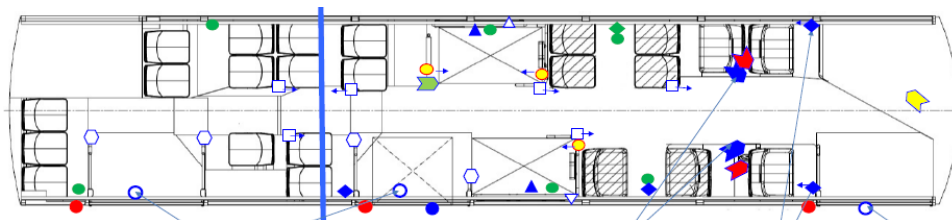
Como mínimo se deberá respetar la normativa siguiente:

- Reglamento R (UE) 2018/858 sobre la homologación y la vigilancia del mercado de los vehículos de motor y sus remolques y de los sistemas, los componentes y las unidades técnicas independientes destinados a dichos vehículos.
- Reglamento General de seguridad R (UE) 2019/2144
- DIRECTIVA (UE) 2019/1161 del parlamento europeo y del consejo de 20 de junio de 2019 por la que se modifica la Directiva 2009/33/CE relativa a la promoción de vehículos de transporte por carretera limpios y energéticamente eficientes.
- Real Decreto 2822/1998, de 23 de diciembre, por el que se aprueba el Reglamento General de Vehículos.
- Real Decreto 750/2010, de 4 de junio, por el que se regulan los procedimientos de homologación de vehículos de motor y sus remolques, máquinas autopropulsadas o remolcadas, vehículos agrícolas, así como de sistemas, partes y piezas de dichos vehículos.
- Real Decreto 1428/2003, de 21 de noviembre, por el que se aprueba el Reglamento General de Circulación para la aplicación y desarrollo del texto articulado de la Ley sobre tráfico, circulación de vehículos a motor y seguridad vial, aprobado por el Real Decreto Legislativo 339/1990, de 2 de marzo.
- ORDEN de 27 de julio de 1999 por la que se determinan las condiciones que deben reunir los extintores de incendios instalados en vehículos de transporte de personas o de mercancías.
- Real Decreto 2028/1986 de 6 de junio, sobre las normas para la aplicación de determinadas directivas de la CEE, relativas a la homologación de tipo de vehículos automóviles, remolques, semirremolques, motocicletas, ciclomotores y vehículos agrícolas, así como de partes y piezas de dichos vehículos.
- Orden ITC/1992/2010, de 14 de julio, por la que se determinan las condiciones técnicas que deben cumplir las láminas de material plástico destinadas a ser adheridas a los vidrios de seguridad y materiales para acristalamiento de los vehículos en servicio.
- Real Decreto 1544/2007 de 23 de noviembre por el que se regulan las condiciones básicas de accesibilidad y no discriminación para el acceso y utilización de los modos de transporte para personas con discapacidad.
- ~~Real Decreto 443/2001, de 27 de abril, sobre condiciones de seguridad en el transporte escolar y de menores.~~
- UNE 26192:1987. "Dimensiones de los automóviles y vehículos remolcados"
- UNE 26352:1981. "Velocidad máxima de los vehículos"

- CEPE/ONU 01, 05, 08, 20, 31, 37, 98, 99, 112, 113, 119, 123. "Lámparas y proyectores"
- CEPE/ONU 04. "Alumbrado de placas de matrícula"
- CEPE/ONU 06. "Indicadores de dirección"
- CEPE/ONU 10. "Compatibilidad electromagnética"
- CEPE/ONU 11. "Puertas, cerraduras y bisagras"
- CEPE/ONU 13. "Frenado"
- CEPE/ONU 19. "Luces antiniebla delanteras"
- CEPE/ONU 23. "Luces de marcha atrás"
- CEPE/ONU 24. "Contaminación motores diésel. Control opacidad"
- CEPE/ONU 28. "Avisadores acústicos", Real Decreto 2822/1988, de 23 de diciembre, y 2009/63/CEE. "Avisadores acústicos"
- CEPE/ONU 30, 54, 64, 117. "Neumáticos"
- CEPE/ONU 43. "Vidrios de seguridad"
- CEPE/ONU 46. "Espejos retrovisores"
- CEPE/ONU 49. "Emisiones contaminantes de los motores diésel"
- CEPE/ONU 51. "Nivel sonoro admisible"
- CEPE/ONU 58. "Protección trasera"
- CEPE/ONU 77. "Luces de estacionamiento"
- CEPE/ONU 79. "Dirección"
- CEPE/ONU 85. "Potencia de motor"
- CEPE/ONU 100. "Seguridad en vehículos eléctricos"
- CEPE/ONU 107. "Autobuses y autocares"
- CEPE/ONU 118. "Aislamientos para construcción"
- CEPE/ONU 122. "Calefacción del habitáculo"
- CEPE/ONU R66 "Resistencia de superestructura"
- Orden de 17 de Febrero de 1999 por la que se actualizan los anexos I y II de las normas para la aplicación de determinadas Directivas de la CEE relativas a la homologación de tipos de vehículos automóviles, remolques y semirremolques, así como de partes y piezas de dichos vehículos.
- Real Decreto 2822/1998, de 23 de diciembre, por el que se aprueba el Reglamento General de Vehículos.
- CTE/1612/2002, de 25 de junio, por la que se actualizan los anexos I y II del R.D. 2028/1986, de 6 de junio, relativa a la homologación de vehículos.
- Reglamento (CE) 1222/2009/. del parlamento europeo y del consejo de 25 de noviembre de 2009 sobre el etiquetado de los neumáticos en relación con la eficiencia en términos de consumo de carburante y otros parámetros esenciales
- UITP CICLOS SORT (Standardized On Road Test cycle) Standardised protocol, aiming at comparing the energy consumption of buses.
- VDV. 234 Recomendaciones para el puesto del conductor en Autobuses de piso bajo (Octubre 2000). "Puesto conducción".
- NORMA ISO 16121-1:2012, requisitos ergonómicos para puestos de trabajo de conductores de autobuses.
- Decreto 209/2023, de 28 de noviembre (Código accesibilidad de Catalunya)

Anexo 1. Definición flota

Figura 1.- Distribución interior



Las flechas rojas (los puntos-flecha rojos indican la localización ideal de las validadoras sin contacto, azul las magnéticas (debajo de las primeras), amarilla pupitre y verde terminal de consulta). En cualquier caso, se deberá validar con el adjudicatario la ubicación definitiva de los distintos elementos previamente a la fabricación del vehículo.

Figura 2. Estructura y tapicería asiento pasaje

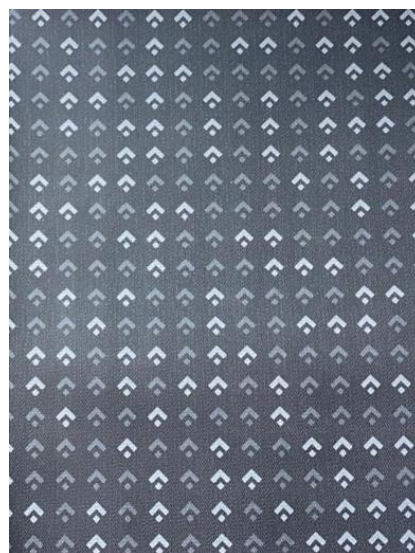


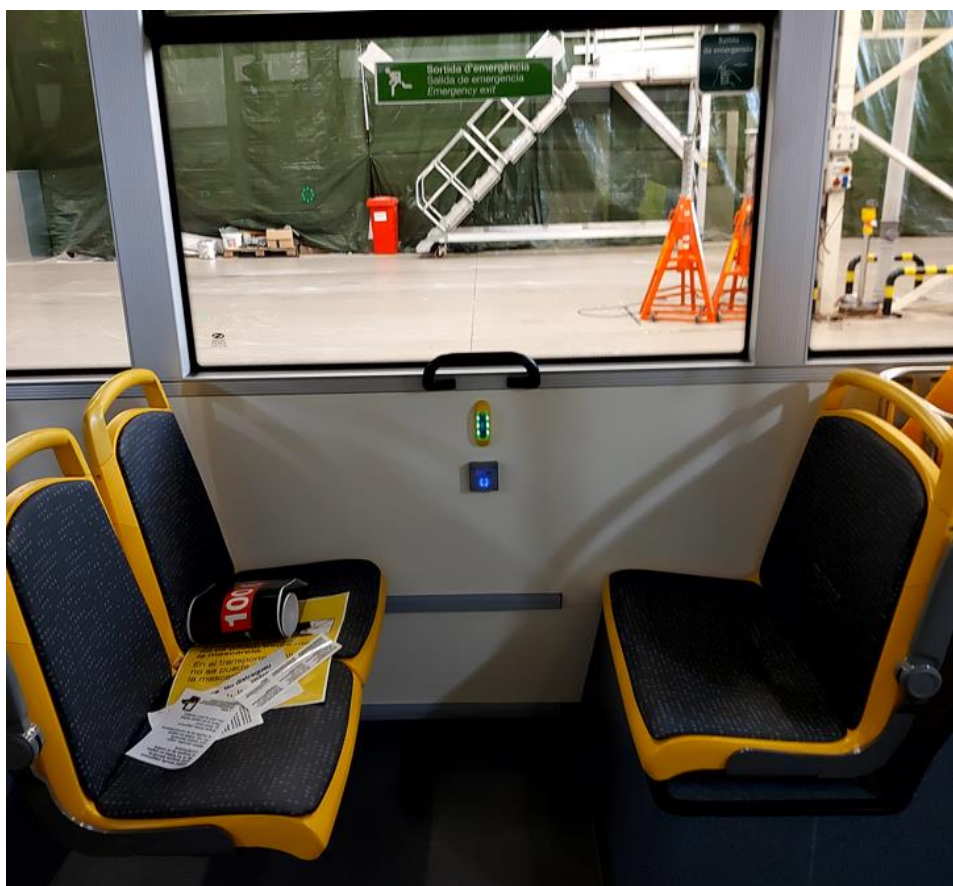
Figura 3.- Percha trasera asientos



Figura 4.- Asidero/agarradero



Figura 5.-Estructura y color asientos PMR



(Nota: no mezclar tipologías de asiento en una misma estructura (en el caso de la imagen, los dos asientos de la derecha deberían ser PMR, para evitar confusiones una vez señalice el asiento adaptado a la pared).

Figura 6.- Suelo/Piso
(Similar a GERFLOR Jupiter HESEN 4758)



Figura 7.- Espacio PMR-SR (Señalización)



Figura 8.- Señalización esquinas y escalones



Sin marcas de pies

Figura 9.- Color paredes, montantes y paneles laterales



Figura 10.- Color zonas salidas de aire acondicionado

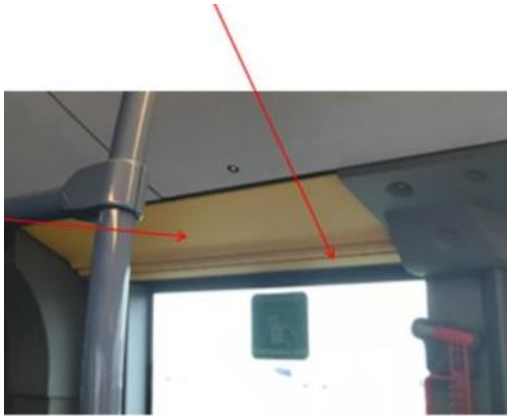


Figura 11.- Ejemplo cargador USB (barra)

Barras



Figura 12.- Pulsador interior y exterior



Figura 13.- Techo solar



Figura 14. Pintura exterior

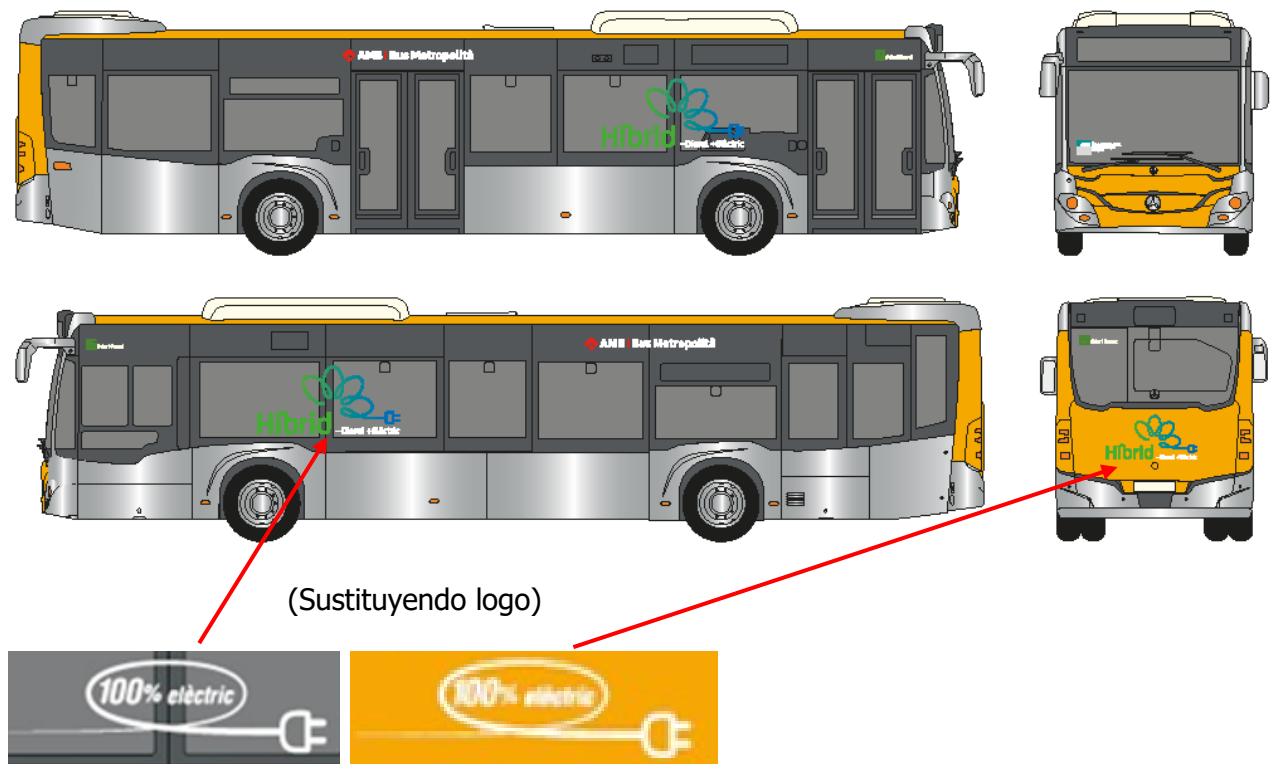


Figura 15. Rales pintura exterior

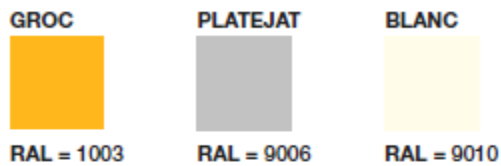


Figura 16



Atención a la franja negra bajo la ventana, para evitar gris lateral demasiado grande

Figura 17



Figura 18.- Logo delantero



Alternativamente al montaje tradicional y siempre previa validación se podrá poner un pegamento siguiendo las indicaciones de MARFINA BUS.

Figura 19.- Vinilos exterior



Figura 20.- Vinilos exterior



Figura 21.- Señalización ángulo muerto. Conforme a instrucción VEH 21/05.



Figura 22.- Señales de parada y rampa solicitada

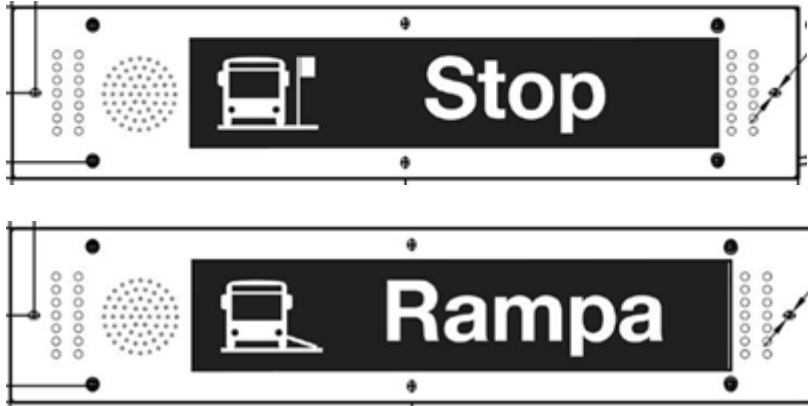


Figura 23.- Barra de protección para que en el caso de desaceleración brusca y su protección



Figura 24. Las mamparas tendrán que estar debidamente protegidas



Figura 25. Pulsadores de emergencia





Figura 26. Rampa de acceso



Figura 27. Cinturones de seguridad, asideros strap y respaldo acolchado zona PMR-SR



Figura 28. Barra abatible (anti-vuelco) zona PMR-SR

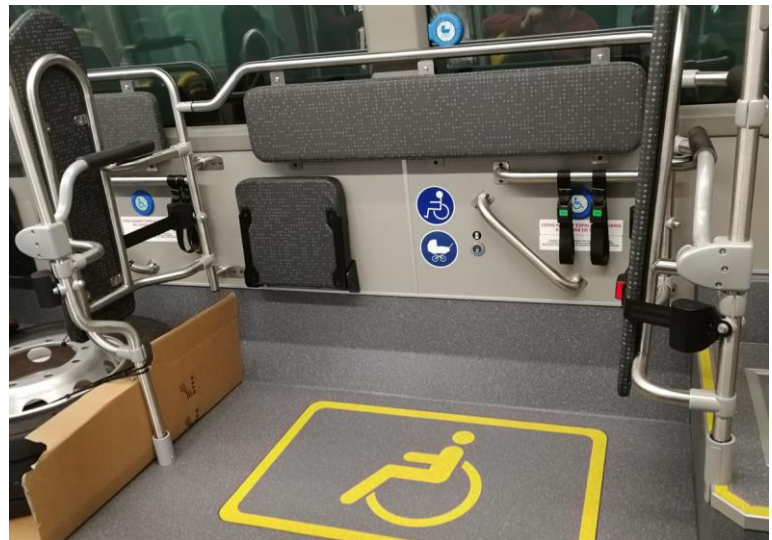




Figura 29. Agarradero zona PMR



Figura 30. Botón carritos de bebé



Figura 31. Distintivo "anti-bacterial"



Figura 32. Anclaje barra en el respaldo del asiento

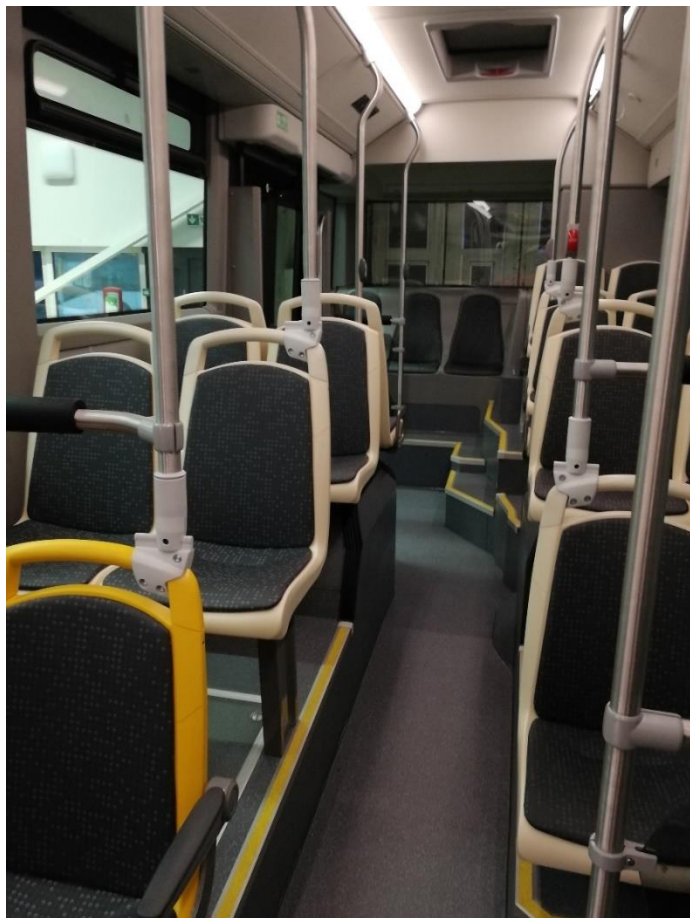


Figura 33, Mampara retráctil del habitáculo del conductor, cumple Reglamento 43, tiene contraseña de homologación y monta un sistema de seguridad anti-atrapamiento. Se recoge en la puerta del habitáculo



Anexo 2. Sistemas tecnológicos Embarcados – SVV – ticketing – SAE - otros

1. Objeto

El objeto de esta especificación es la definición de las características técnicas que deben satisfacer los autobuses de nueva adquisición, con el fin de permitir la instalación de la red embarcada que dan servicio a los sistemas de telecomunicaciones embarcados. Los sistemas comunes son los siguientes: Sistemas de Venta y Validación (magnético y sin contacto T-mobilitat) (en adelante SVV), Sistemas de Ayuda a la Explotación (en adelante SAE), Sistema de Información al usuario (en adelante SIAM).

2. Guía de instalaciones y definición de elementos SVV

A continuación, se describe el conexionado de cada uno de los equipos que integran el sistema SVV, para poder solicitar al carroceros de los nuevos vehículos que incluya dichas preinstalaciones (tubos de pasos, cableados de alimentación y cableado de comunicaciones).

Esta descripción es orientativa y puede variar en función de la ubicación de los elementos en cada modelo de autobús, por lo que se debe tomar como "guía" y no como plano constructivo. Así mismo, antes de empezar la fabricación se deberá validar que no haya habido cambios en el sistema descrito. Los equipos del sistema SVV son los siguientes:

- Pupitre 1 UD
 - Antena 3G/GPS/WIFI 1UD
 - Validadoras Sin Contacto 2 UD
 - Validadoras magnética 2 UD
 - Terminal de Consulta 1 UD
 - Placa de Conexiones: 1UD
- o Bornero 1UD o Switch EtherWan EX43008 1 UD

Seguidamente, se muestra una planta genérica de autobús con una orientación de las posibles distribuciones de equipos.

El diseño de la carrocería debe prever una integración total de todos los equipos en el vehículo (sean del sistema T-Mobilitat o no), dando especial importancia a las validadoras sin contacto y teniendo presente el carácter provisional de las validadoras magnéticas que en un futuro próximo serán desinstaladas.

Descripción, cableado, instalaciones y elementos

Todo el cableado deberá dejarse con la suficiente longitud para llegar a los puntos necesarios, por lo que se aconseja dejar 2 metros de "coca" en los extremos.

2.1. Descripción de los elementos

Placa de conexiones

Desde la ubicación del cuadro eléctrico del autobús se debe pasar un tubo PMA de Ø12mm, hasta la ubicación de la placa de conexiones, con el siguiente cableado:

- Cable Unifilar de 2,5 mm² (Rojo) – Para alimentación +24V (+30 directamente de la batería)
- Cable Unifilar de 2,5 mm² (Negro) – Masa 0V (masa de la batería)
- Cable Unifilar de 2,5 mm² (Marrón) – Señal Contacto

- Cable Unifilar de 1 mm² (Blanco) – Señal R36

Dimensiones de la placa de conexiones

La placa de conexiones tendrá unas dimensiones de 460x230mm. Adicionalmente el sistema requiere de una placa adicional el "SPV", por lo que la reserva de espacio para albergar los equipos de SVV debe ser mayor entorno a 70cmx30cmx25cm

La placa está dimensionada únicamente para concentrar el cableado/conexiones de la alimentación y comunicaciones de los elementos T-Mobilitat y los paneles exteriores (cuando sea el caso). No está dimensionada para alojar conexiones de cualesquiera otros elementos como validadoras magnéticas o la CPU del SAE.

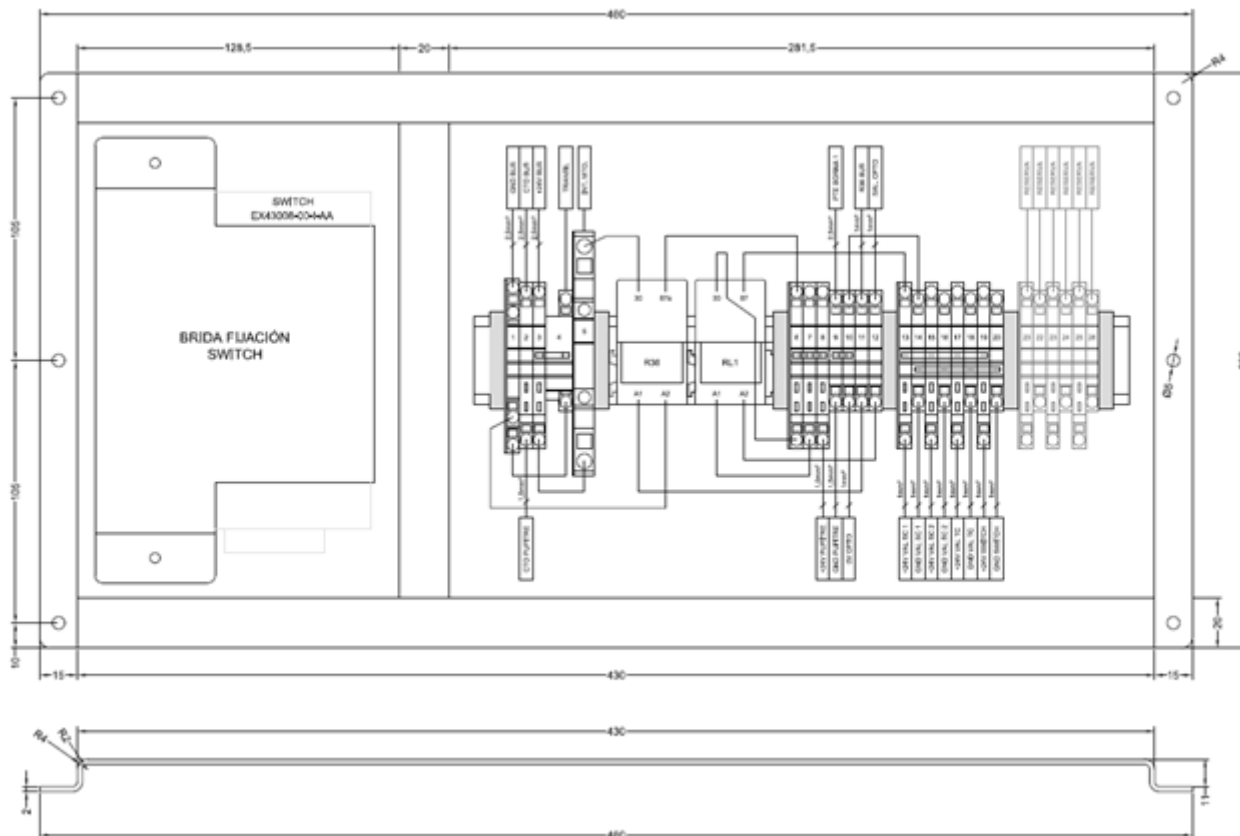
Se aconseja ubicar la placa de conexiones de la T-Mobilitat dejando un espacio libre a la derecha para posibilitar la futura ampliación del bornero mediante una placa auxiliar de las mismas características si se requiere concentrar más conexiones en el mismo lugar. Esta placa auxiliar no es un elemento suministrado en el proyecto T-Mobilitat

Fijación y conexionado de la placa de conexiones

La placa de conexiones será fijada a una plancha o a dos bastidores de la estructura del autobús mediante 6 tornillos. Los agujeros reservados a la fijación de la placa de conexiones son de 5mm de diámetro.

Esquema de la placa de conexiones.

- a. Bornero 1UD (T-mobilitat)
- b. Switch EtherWan EX43008 1 UD (T-mobilitat)
- c. Caja conexiones (sistema magnético)



Pupitre

Este elemento se encuentra siempre en la parte delantera del autobús, a la derecha de la zona del conductor. Se deberá llevar a cabo:

- a. Suministro e instalación del soporte para pupitre TMobilitat (ejemplo soporte): Los fabricantes sólo tienen que suministrar **el soporte** (parte negra de la foto), la placa de acero con 3 tetones y el conector Hárting son suministro del cliente (Sermetra). El soporte debe tener un mínimo de 3 movimiento diferentes, con palomitas de freno: avance hacia el conductor, rotación en plano horizontal del plato y giro del brazo en el plano horizontal, debe tener unas dimensiones mínimas de PLATO DE 20cmX20cm CON UN PASO CENTRAL DE CABLES DE DIÁMETRO MINIMO 4 CM y debe ir ubicado en el frontal derecho del conductor que tiene que llegar a él sin separar la espalda del respaldo. Los 4 taladros para roscar la placa base se ubicarán y ejecutarán conforme al plano anterior.



b. Suministro e instalaciones del cableado específico

Desde la ubicación de la placa de conexiones, se deberán llevar los siguientes cables de alimentación y comunicaciones hasta el pupitre:

- Cable Unifilar de 1,5 mm² (Rojo) – Alimentación +24V
- Cable Unifilar de 1,5 mm² (Negro) – Masa 0V
- Cable Unifilar de 1,5 mm² (Marrón) – Señal Contacto
- Cable Unifilar de 1 mm² (Negro) – Señal OPTO
- Cable Unifilar de 1 mm² (Gris) – Señal OPTO
- FTP Cat 6 "Multibring" – Comunicaciones

Además, desde diferentes ubicaciones, también se hará llegar (si procede) el siguiente cableado al pupitre:

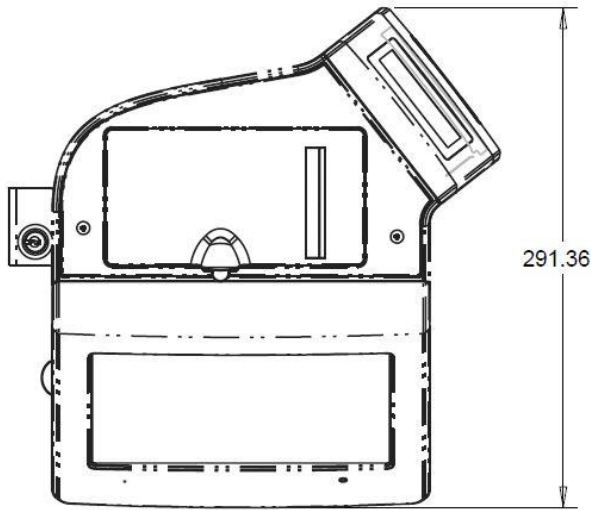
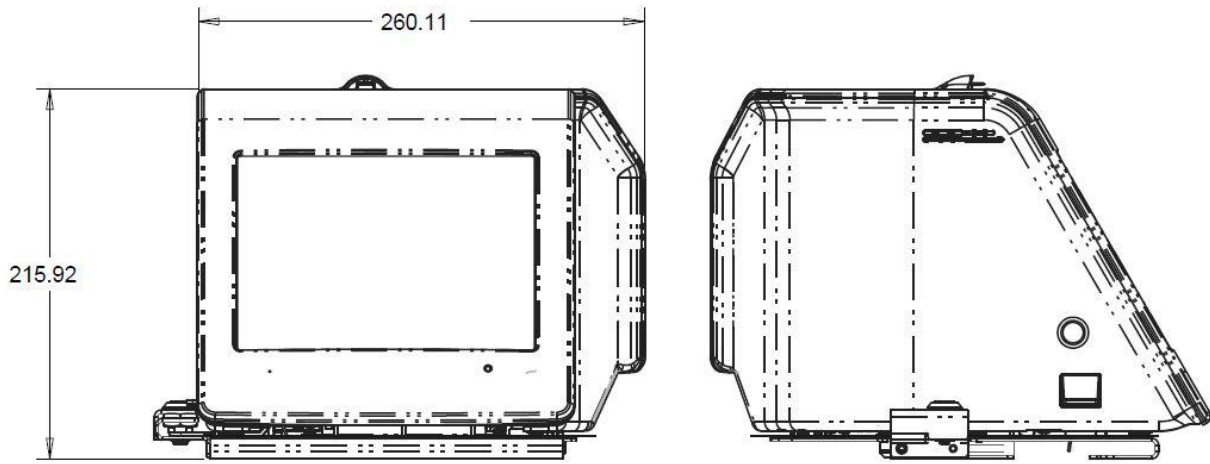
- Manguera de 3 x 0,5 mm² - Comunicaciones paneles exteriores (desde paneles exteriores)
- Manguera de 3 x 0,5 mm² - Comunicaciones CPU SAE (desde CPU SAE)
- 1 Tubo de PMA de Ø17mm o superior para pasar el cableado de las antenas (3xLMR100) (desde la antena)
- 2 Mangueras de 3 x 0,5 mm² - Comunicaciones Validadoras Magnéticas (desde caja de relés de las validadoras magnéticas)

Dimensiones pupitre

El pupitre es el equipo central de proceso del sistema de billetaje, disponiendo de varias funciones. Incorpora una pantalla TFT de 8,4", con panel táctil, que hace de interfaz con el conductor.

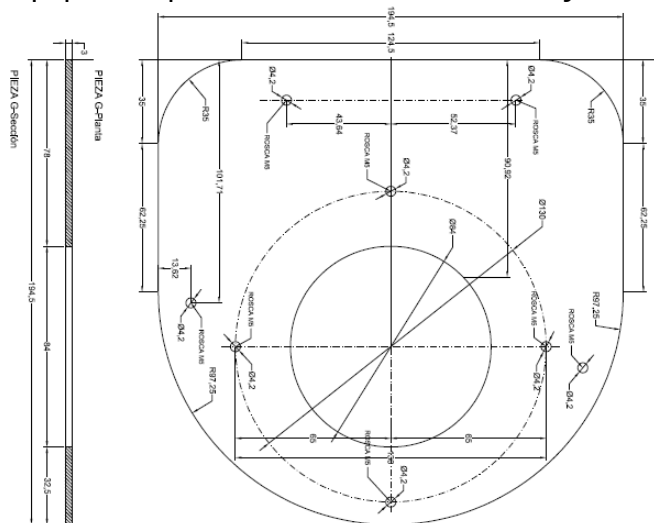


Vista lateral del pupitre



VER PLANO PA

El pupitre dispondrá de un sistema de anclaje al soporte proporcionado con las siguientes medidas:



4.2.3.2.- Fijación y conexionado del pupitre

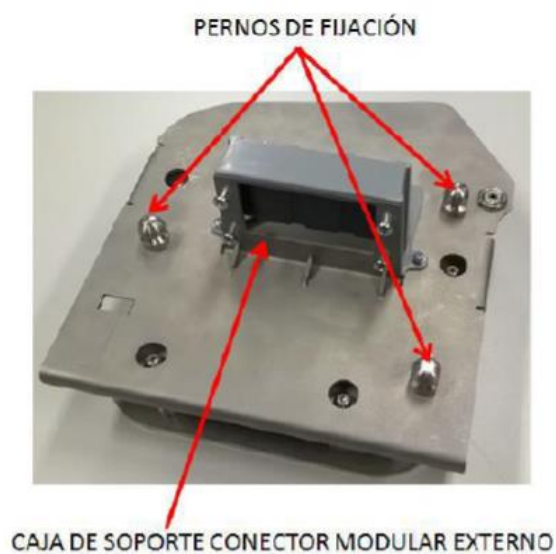
El pupitre dispone de un sistema de anclaje compuesto de una base metálica que incorpora 3 pernos para poder ser anclado:



Imagen 4: Parte inferior del pupitre.

En la parte superior de la base donde se encuentran los pernos también está la caja soporte del conector modular externo que lleva las señales de alimentación y comunicaciones del autobús, además de la señal de conexión de la tarjeta inteligente con memoria.

A continuación se muestra una imagen de la base del sistema de anclaje del pupitre:



CAJA DE SOPORTE CONECTOR MODULAR EXTERNO

Imagen 5: Base de anclaje (parte superior).

En la parte inferior de la base de anclaje, existen 9 taladros pasantes que permiten atornillar la base al soporte del pupitre.

Como la fijación se realiza únicamente con 3 tornillos, gracias a estos taladros, el pupitre puede ser posicionado horizontalmente en tres ángulos diferentes.

A continuación, se muestra la parte inferior de la base de anclaje donde se indican las posiciones en las que puede ser fijada la base al autobús:

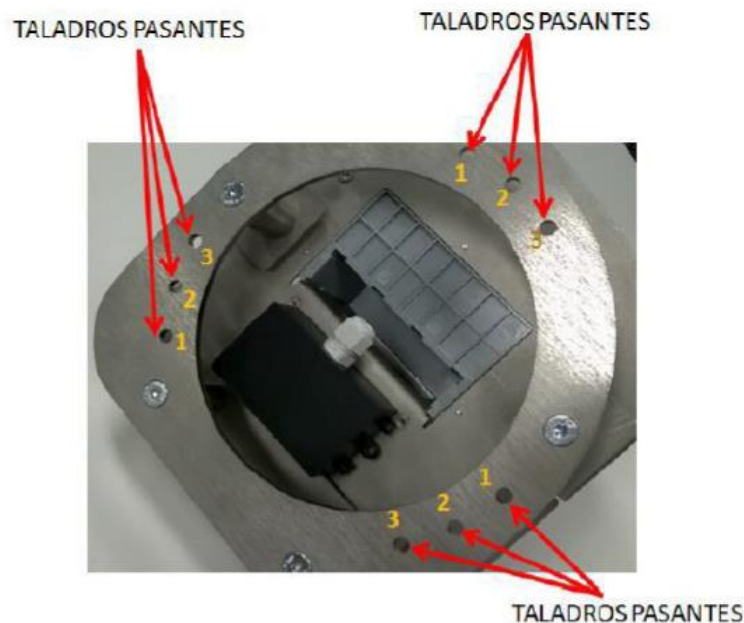


Imagen 6: Base de anclaje (parte inferior).

Además, tal y como se ha especificado anteriormente, se instalará un soporte para la fijación de la base del pupitre cuya solución está pendiente de definir. En el momento en que se disponga del diseño del soporte del pupitre, este documento será actualizado.

Antena Multibanda

- a. Suministro e instalación de antena, la antena la suministrará el cliente (Sermetra), el fabricante del vehículo pondrá las fechas para recibir: la antena, sus instrucciones de montaje y el certificado de compatibilidad electromagnética en cuyo caso montará la antena garantizando la estanqueidad del conjunto

Este elemento se instalará siempre en el **exterior** del vehículo, en concreto en la parte superior del techo de la zona delantera del autobús, justo encima de la zona del conductor y las principales características del mismo son:

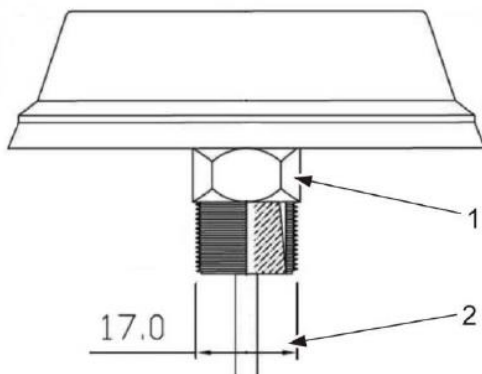
- Antena Multibanda 3G/L TE+WLAN2.4G+GPS
- Dimensiones de la antena: 80 x 23 mm (dxh).

El paso del cableado que viene fijado a la antena (3 cables LMR100) será realizado por un tubo PMA Ø17mm desde la posición donde se ubique en el techo hasta la zona del pupitre. Para la ubicación e instalación de este elemento, se deben considerar las siguientes indicaciones:

- No se realizarán curvaturas muy marcadas o cerradas con el cableado de la antena para que este no pueda ser comprometido.
- Se debe tener en cuenta que la antena debe estar a más de 100 cm de cualquier protuberancia metálica (compresor de A/C,...) y a más de 15-20 de cualquier otra antena.
- El orificio para pasar los cables de la antena y la propia rosca tienen que ser 1mm más grande que el diámetro de la rosca de la antena.
- Se instalará en la parte interior de la antena una volandera grande o bien una chapa de galvanizado (por ejemplo, de 4x4 centímetros y de 1 milímetro de espesor) como refuerzo para evitar la rotura de la fibra al roscar la hembra de la antena (elementos no suministrados).
- Se realizará el sellado de la antena con SIKA (o algún otro producto similar) para evitar filtraciones de agua dentro del autobús.



- Antena tribanda y cableado integrado.



- Mecanizado de la antena (1. Rosca de la antena, 2. Diámetro de paso necesario).

Validadoras y Terminal de Consulta Sin Contacto

La terminal consulta SVV (tiene las mismas dimensiones y anclaje que las validadoras sin contacto T-mobilitat pero con otras funcionalidades)

- a. Suministro e instalaciones del cableado específico
- b. Instalación soporte terminal consulta SVV (el soporte lo suministra el operador)

Desde la ubicación de la placa de conexiones llegará un tubo PMA de protección con el siguiente

cableado a cada uno de los elementos:

- Cable Unifilar de 1 mm² (Rojo) – Para alimentación +24V
- Cable Unifilar de 1 mm² (Negro) – Masa 0V
- FTP Cat 6 "Multibring" – Comunicaciones

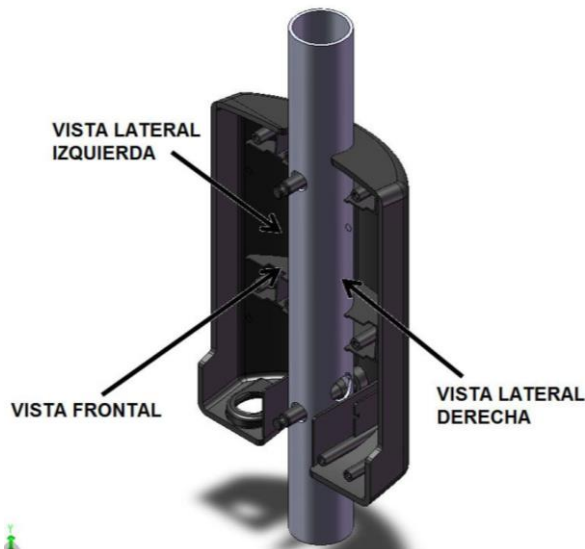
La altura para la instalación de estos equipos dependerá del modelo del autobús. La mitad de la pantalla deberá hallarse siempre en un rango de entre 95 cm y 120 cm desde el suelo (Real Decreto 1544/2007).

En caso de existir validadora magnética esta se situará debajo de la validadora sin contacto, y las cotas arribas citadas se referirán a su punto medio en alzado.

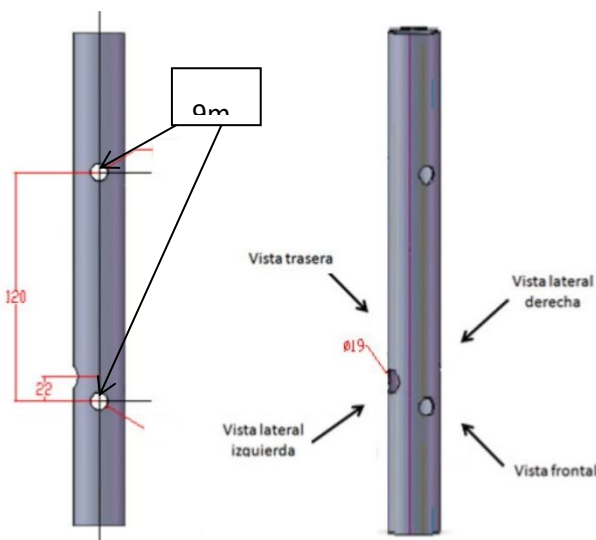


Imagen 12. Validadoras SPV y T-Mobilitat en vehículo estándar.

La validadora embarcada está preparada para la fijación en barras de 30 a 35mm. En dichas barras se deberán realizar dos agujeros pasantes para la fijación de la base de anclaje y un tercer orificio para el paso del cableado:



Como se puede observar en la imagen siguiente, desde la vista frontal con los taladros de $\varnothing 9\text{mm}$ enfrentados, el taladro de $\varnothing 19\text{mm}$ destinado para el paso de cables debe situarse a la izquierda a un ángulo de 90° .



Taladros necesarios en la barra de sujeción (todas las medidas en mm).

Cables de validadora

Se instalarán cables Ethernet FTP Cat 6 sin conectores suministrado por el carroceros, desde cada validadora hasta la plancha de accesorios ubicada en el Espacio Técnico de Telecomunicaciones. Deberán ir debidamente serigrafiadas. El cable trascurrirá por dentro de la barra saliendo por el agujero lateral especificado en la imagen anterior de los taladros de la barra de sujeción. **Se dejará un tramo libre junto a la barra de 30 cm de longitud.**

Se instalará cable paralelo $2 \times 1\text{ mm}^2$ (rojo/negro) sin conectores suministrado por el carroceros, desde cada validadora hasta la plancha de accesorios ubicada en el Espacio Técnico de Telecomunicaciones. Deberán ir debidamente serigrafiadas. El cable trascurrirá por dentro de la

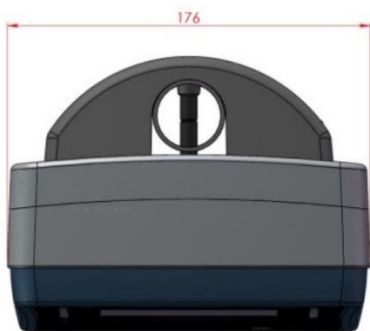
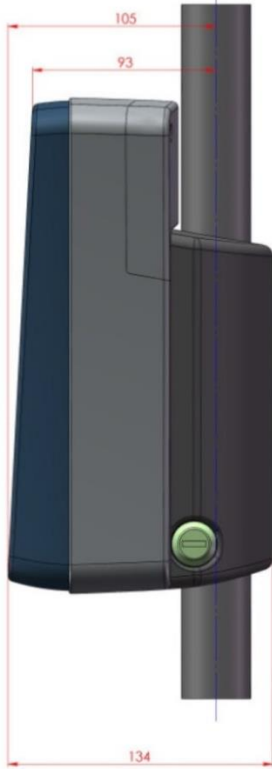
barra saliendo por el agujero lateral especificado en la imagen anterior de los taladros de la barra de sujeción. **Se dejará un tramo libre junto a la barra de 30 cm de longitud (imagen siguiente).**

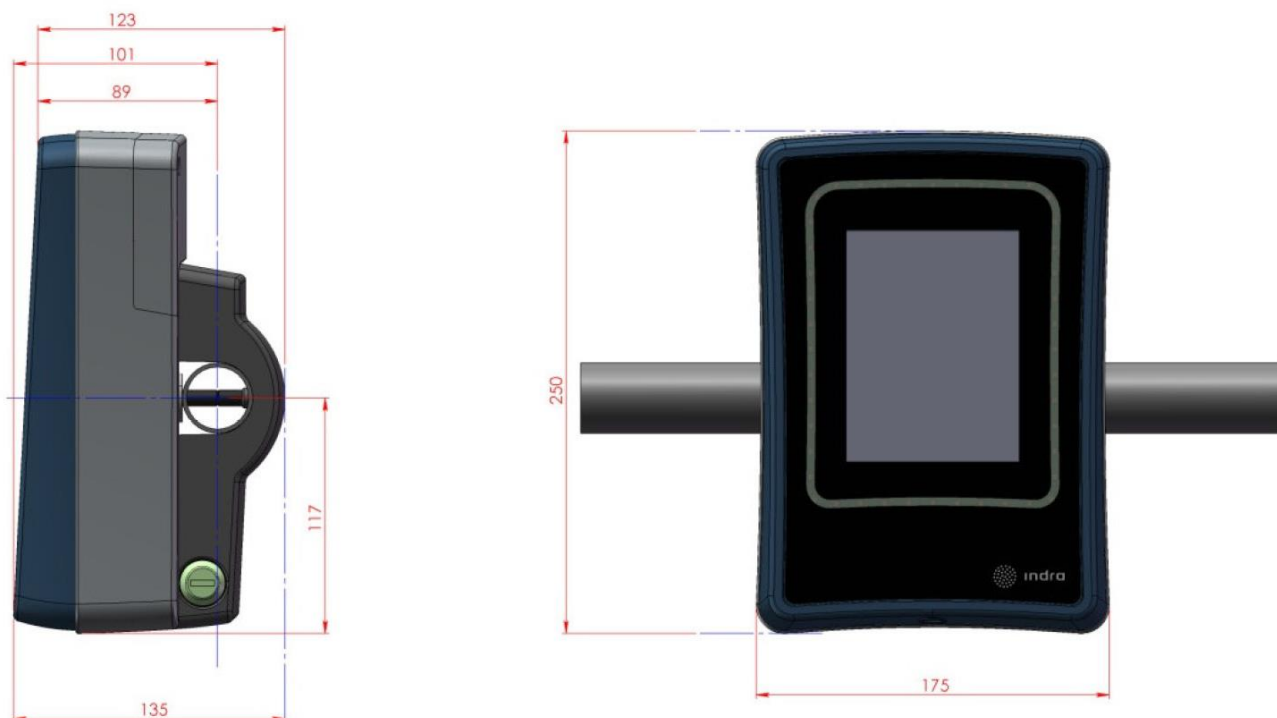
Una vez instalados los cables, se dejará un tramo libre junto a la plancha de accesorios en el ETT (Espacio Técnico de Telecomunicaciones) de 100 cm de longitud, enrollado en el Espacio Técnico de Telecomunicaciones a modo de coca eléctrica y debidamente serigrafiados.



Imagen 15. Agujero de salida cables validadora.

Dimensiones Validadoras





Validadoras Magnéticas

En el caso de que tengan que convivir el sistema magnético con el sistema sin contacto, se deberá realizar el siguiente cableado:

- Desde el pupitre hasta la plancha de accesorios de las validadoras magnéticas (15,5cm x 11cm x 7,4 cm grosor):
 - o Manguera de 3 x 0,5 mm² Apantallada – Comunicaciones
- Desde cada validadora magnética -hasta la barra de sujeción del soporte de validador- a la plancha de accesorios de las validadoras magnéticas (no suministradas por el proyecto T-Mobilitat):
 - o Manguera de 4 x 0.75 mm² (blanco, marrón, verde, amarillo) ² Apantallada – Comunicaciones

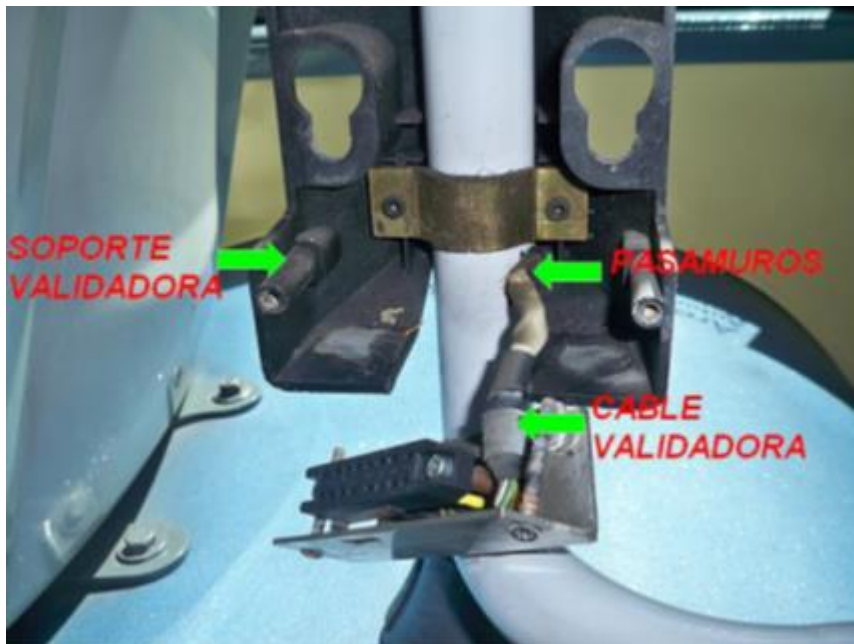
Dichas mangueras serán suministradas por el fabricante y deberán ir debidamente serigrafiadas. El cable transcurrirá por dentro de la barra saliendo por el agujero de las barras, **se dejará un tramo libre junto a la barra de 50 cm de longitud.**

Una vez instalado el cable se dejará un tramo libre junto a la plancha de accesorios de 100 cm de longitud, enrollado en el Espacio Técnico de Telecomunicaciones a modo de coca eléctrica.

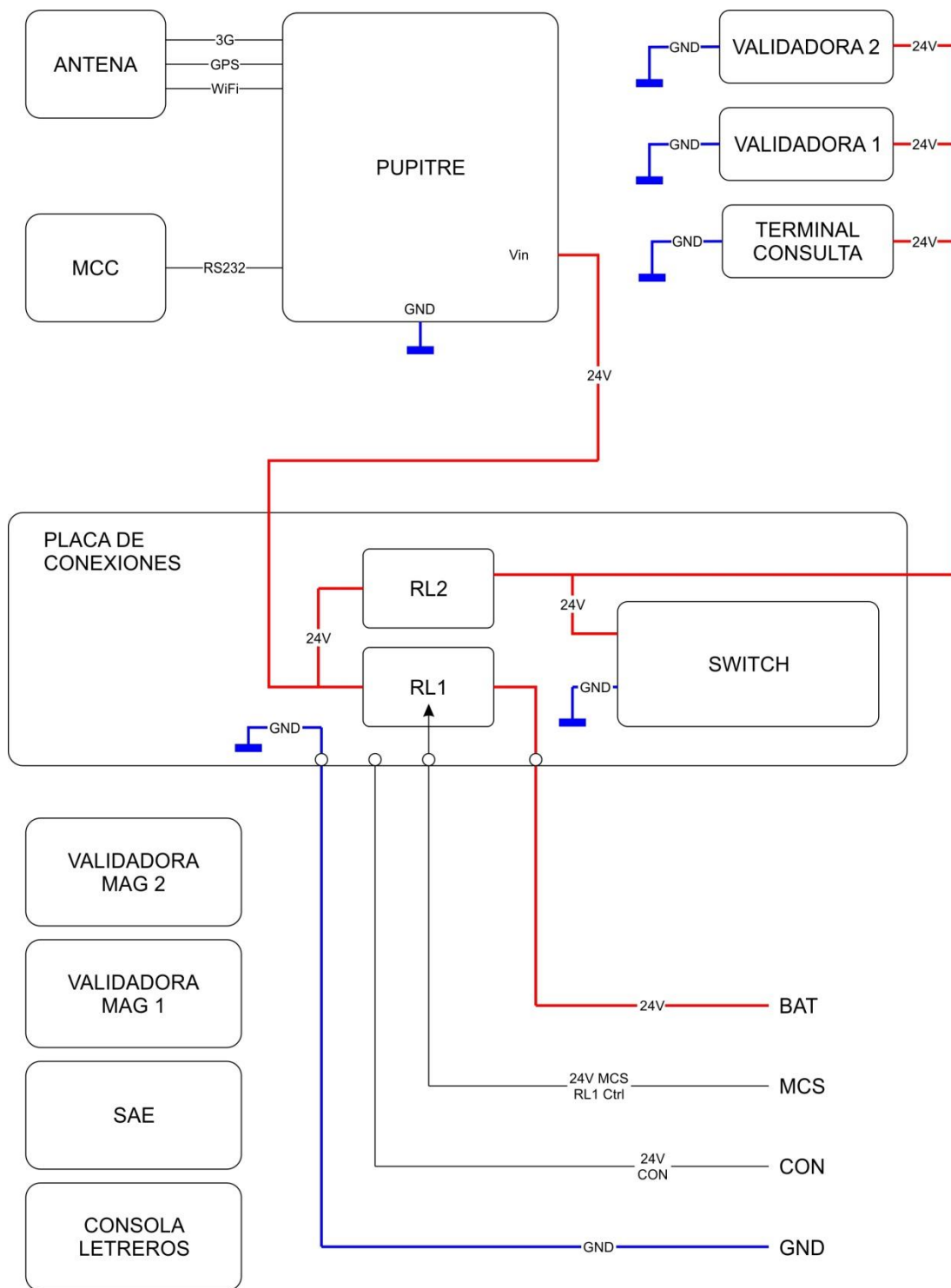
La validadora magnética se situará debajo de la validadora sin contacto.

El anclaje del soporte se efectúa con dos taladros en la barra portante, el primero de ellos evita la rotación del equipo y el segundo para el paso de cable.

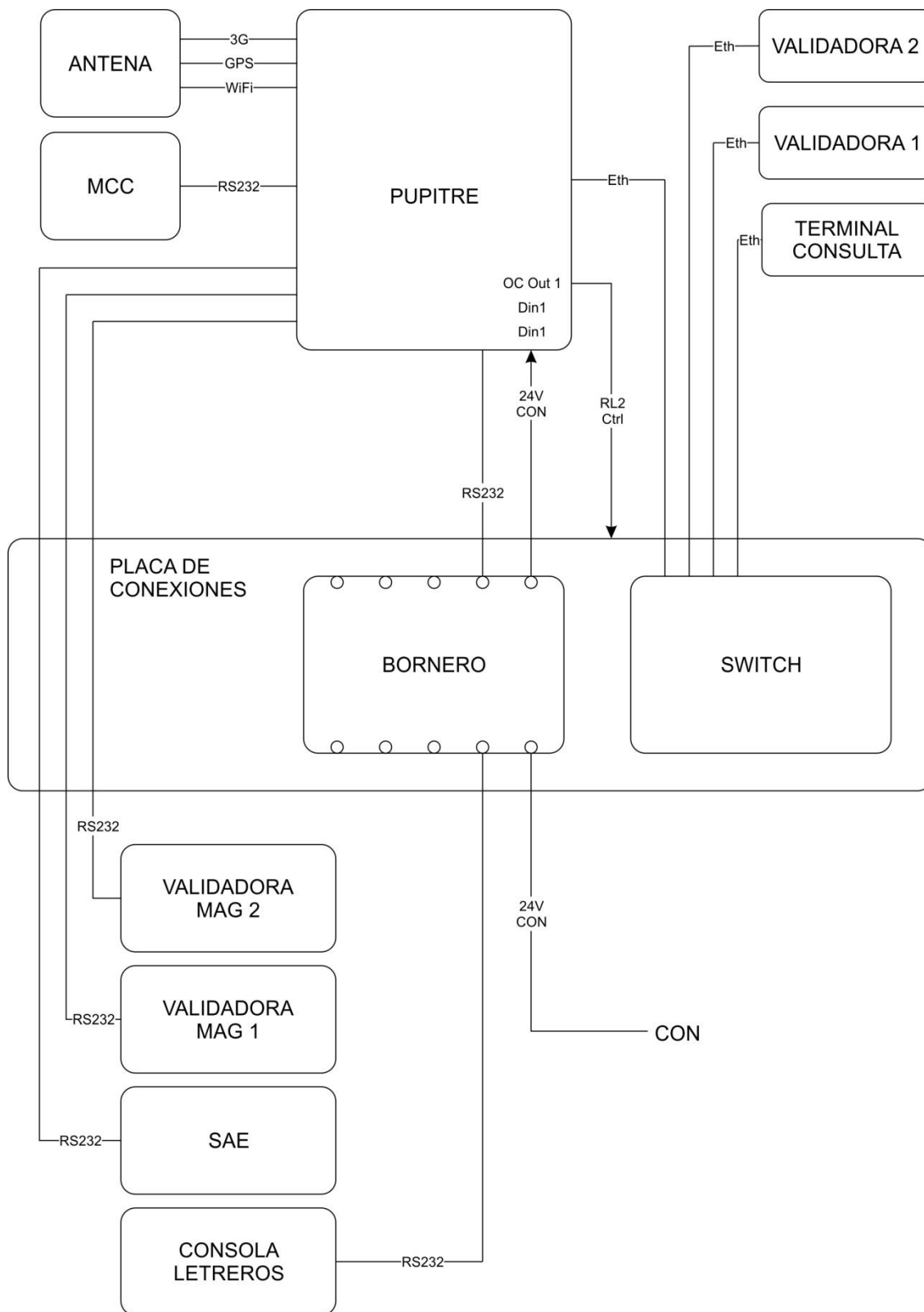
En la imagen adjunta se muestra una instalación de cable de validadora junto con su conector.



Bloques alimentaciones



Bloques comunicaciones



Resumen Cableado Origen Destino.

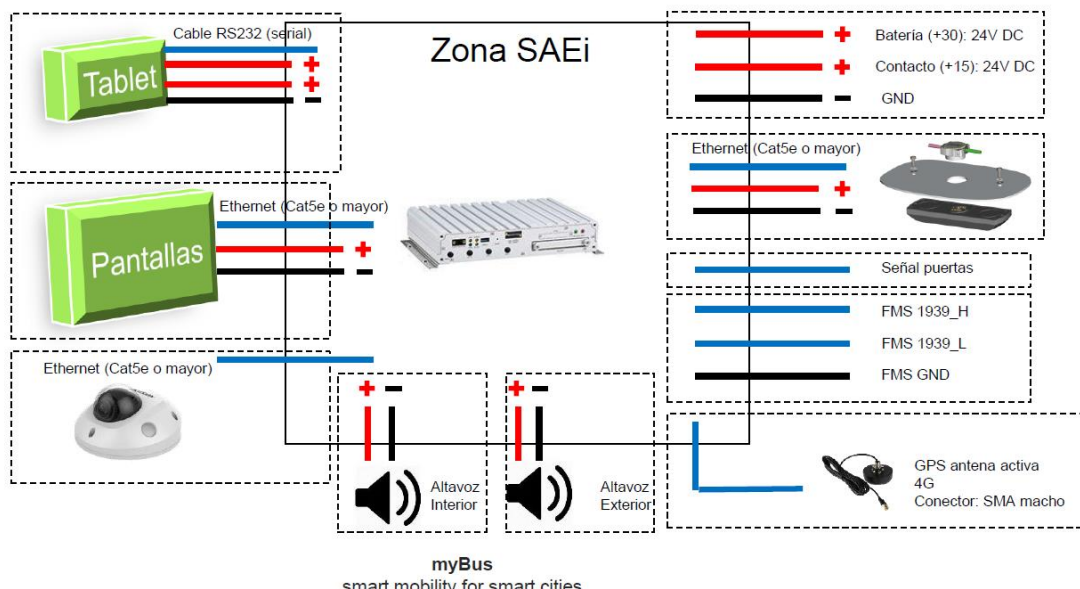
Origen	Destino	Tipo	Cableado
Cuadro eléctrico		Alimentación +24V directamente de la batería etiquetar como +30. Colocar fusible de 15A en boca.	Cable unifilar de 2,5 mm2 (Rojo)
		Masa 0V, etiqueta GND	Cable unifilar de 2,5 mm2 (Negro)
		Señal Contacto, etiquetar como +15. Colocar fusible de 15A	Cable unifilar de 2,5 mm2 (Marrón)
		Señal R36, etiqueta R36	Cable unifilar de 2,5 mm2 (Blanco)
Validadora SC 1	Placa de conexiones TMobilitat	Alimentación +24V etiquetar como A-VC1	Manguera de 2x1mm2 apantallada hilo Rojo
		Masa 0V, etiquetar como 0-VC1	Hilo Negro de la manguera anterior
		Comunicaciones, Ethernet, etiquetar E-VC!	FTP Cat 6 "Multibring" conexionado ambos extremos
Validadora SC 2		Alimentación +24V, etiquetar como A-VC2	Manguera de 2x1 apantallada hilo (Rojo)
		Masa 0V, etiquetar como 0-VC2	hilo negro de la manguera de arriba
		Comunicaciones, Ethernet etiquetar E-VC2	FTP Cat 6 "Multibring", conexionado en ambos extremos
Terminal de consulta		Alimentación +24V, etiquetar como A-TC	Cable unifilar de 1 mm2 (Rojo)
		Masa 0V, 0-TC	Cable unifilar de 1 mm2 (Negro)
		Comunicaciones, Ethernet, etiquetar E-TC	FTP Cat 6 "Multibring", conexionado en ambos extremos
Consola LETREROS	Pupitre	Comunicaciones, etiquetar LETREROS	Manguera apantallada 3x0,5 mm2
Caja de conexiones Magnética--SPV	Pupitre	Comunicaciones	Manguera de 3x0,5 mm2 apantallada
Placa de conexiones		Alimentación +24V, etiquetar A-P	Cable unifilar de 1,5 mm2 (Rojo)
		Masa 0V, etiquetar 0-p	Cable unifilar de 1,5 mm2 (Negro)
		Señal Contacto, etiquetar P3	Cable unifilar de 1,5 mm2 (Marrón)
		Señal OPTO, etiquetar P4	Cable unifilar de 1 mm2 (Negro)
	Señal OPTO, etiquetar P5	Cable unifilar de 1 mm2 (Gris)	

		Comunicaciones, etiquetar E-P	FTP Cat 6 "Multibring"
CPU SAE		Comunicaciones SAE, etiquetar SAEI	Manguera apantallada de 3x0,5 mm2
Antena multibanda		3G, Wifi y GPS	3x LMR100
Validadora magnética 1	Caja	Comunicaciones	Manguera 4x1mm2 apantallada
Validadora magnética 2	De		Manguera 4x1mm2 apantallada
Cuadro eléctrico o de la placa de conexiones del SVV	Conexiones Magnética SPV	Alimentación	Manguera 3x1,5 mm2

3. Sistemas de Ayuda a la Explotación (en adelante SAE)/SIE/contador de pasaje)

- a. Suministro e instalaciones del cableado específico según especificaciones y pliego técnico

Pre-cableado SAEi (esquema)



Anexo 3. Especificación técnica de cargadores eléctricos para autobuses

En el archivo adjunto “*Anexo 3. Especificaciones cargadores eléctricos.pdf*” se detallan las características d las estaciones de carga que está instalando Marfina Bus en sus cocheras.

Anexo 4. Prueba de conducción

En los plazos y términos indicados en el PCAP, se podrá exigir que el licitador ponga a disposición de MARFINA BUS, sin ningún coste y con personal de MARFINA BUS, un autobús para poder realizar una prueba de conducción. El autobús deberá ser de características iguales o superiores a los autobuses ofertados en cuanto a tipo, dimensiones principales, y tara; y de características iguales o inferiores a los autobuses ofertados en cuanto a capacidad de giro y maniobrabilidad. La prueba se realizará durante un total de 2 días hábiles.

MARFINA BUS realizará la prueba de conducción del vehículo consiste en realizar el recorrido o recorridos de las líneas indicadas en el capítulo 4 de este PPT, con el fin de validar in situ que el vehículo puede acceder a todas las calles que es requerido. El vehículo superará la prueba en el caso que pueda realizar dicho recorrido o recorridos sin incidencias, en cuyo caso MARFINA BUS entregará al licitador un certificado de superación de la prueba de conducción.

Esta prueba tendrá carácter eliminatorio en caso de no superarse.

Anexo 5. Trazado de las líneas

En el documento adjunto "*Anexo 5. Lineas Hospitalet.kmz*" se puede consultar el trazado exacto de las líneas que forman parte del servicio de transporte colectivo urbano de viajeros entre l'Hospitalet de Llobregat, el Prat de Llobregat, Barcelona y otros municipios del Baix Llobregat.